

ROMA CAPITALE



MUNICIPIO I

STAZIONE APPALTANTE

ai sensi degli artt. 3 (comma 1 lettere d e o), 59 e 60 del D.lgs 18 aprile 2016 N° 50

FONDAZIONE ENPAM



OGGETTO DELL'APPALTO  
**OPERE DI COMPLETAMENTO DEL PIANO SEMINTERRATO DELLA SEDE DELLA FONDAZIONE ENPAM SITUATA IN PIAZZA VITTORIO EMANUELE II N° 78**

Responsabile unico del Procedimento	Progettista Responsabile della progettazione	Ing. Angelo Raffaele Cipriani
	Assistente alla Progettazione architettonica	Arch. Lorella Ricciardi
	Progettista degli Impianti	Ingegneria di impianti Ing. B. Nutile
Verifica della Progettazione	Progettista delle Strutture	DELMAN srl Ing. Leonardo Delle Chiaie
	Progettista Acustica	Ing. Enrico De Cristofaro
	Progettista della Sicurezza in fase di Progettazione	Arch. Giovanni Guerrieri

**PROGETTO DEFINITIVO ED ESECUTIVO**

Ai sensi dell'Articolo 23, commi 1, 2, 3, 4, 7, 8, 9, 10, 11, 12, 13 e 16 del D.lgs 18 aprile 2016, N° 50

TITOLO ELABORATO:	NUOVA COSTRUZIONE - SCALA "L"	TAV N°:	S13
NOME FILE:	PROGETTO IN CARPENTERIA METALLICA PIANTE, SEZIONE E DETTAGLI	SCALA:	VARIE
DIMENSIONE FOGLIO:	A1		
CODICE ELABORATO			
EMISSIONE			
REVISIONE			
DATA	16/03/2017		
DISEGNATO	GIOIA		
CONTROLLATO	CIBELLO		
APPROVATO	DELLE CHIAIE		

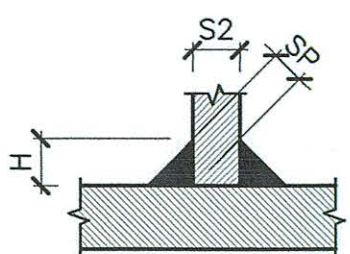
TUTTE LE DIMENSIONI DI RIFERIMENTO PERIL POSIZIONAMENTO DELLA CARPENTERIA DOVRANNO ESSERE VERIFICATE IN LOCO PRIMA DELLA REALIZZAZIONE DELLE STRUTTURE

**NOTE GENERALI**

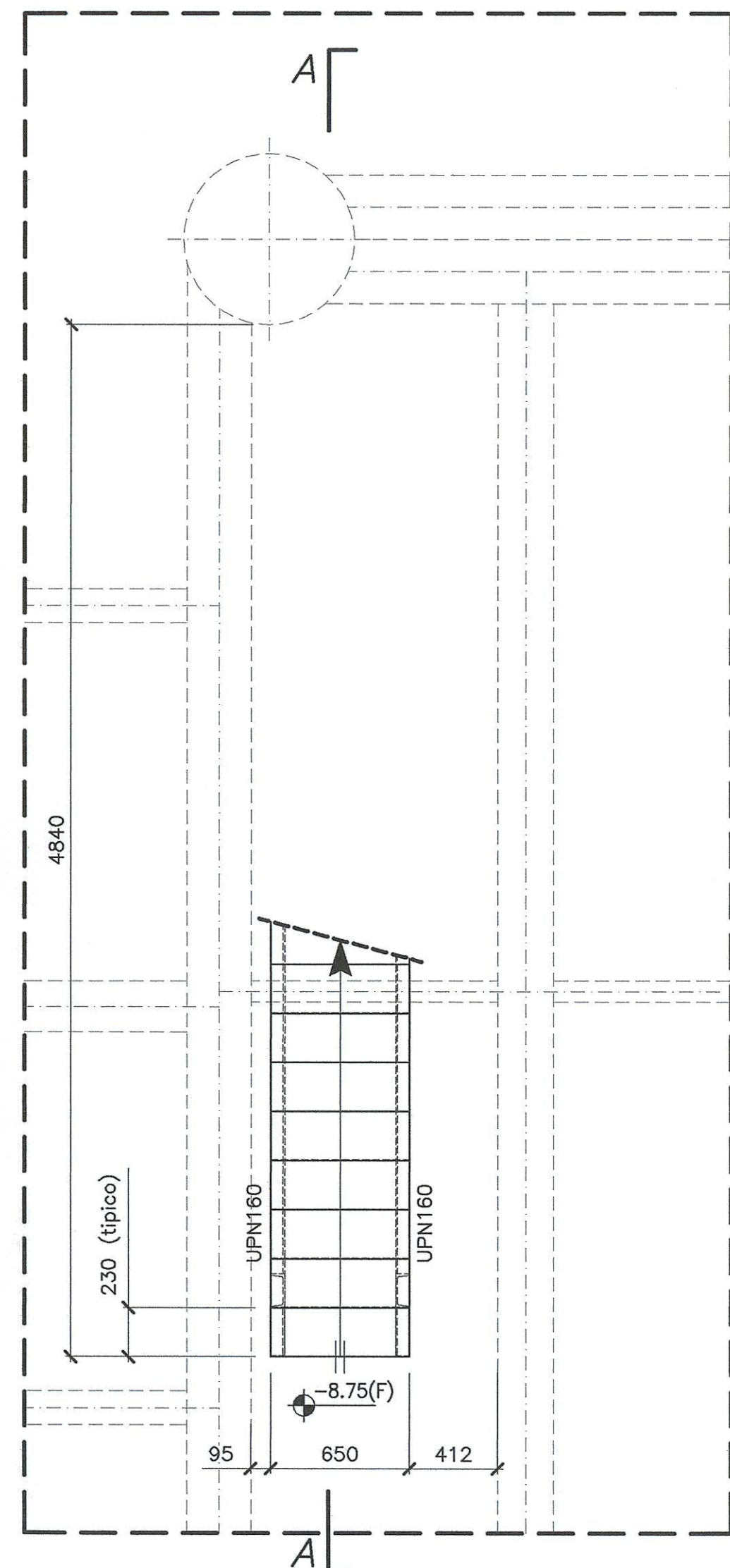
- TUTTE LE MISURE SONO ESPRESSE IN MILLIMETRI
- TUTTE LE QUOTE SONO ESPRESSE IN METRI

**CARATTERISTICHE DEI MATERIALI**

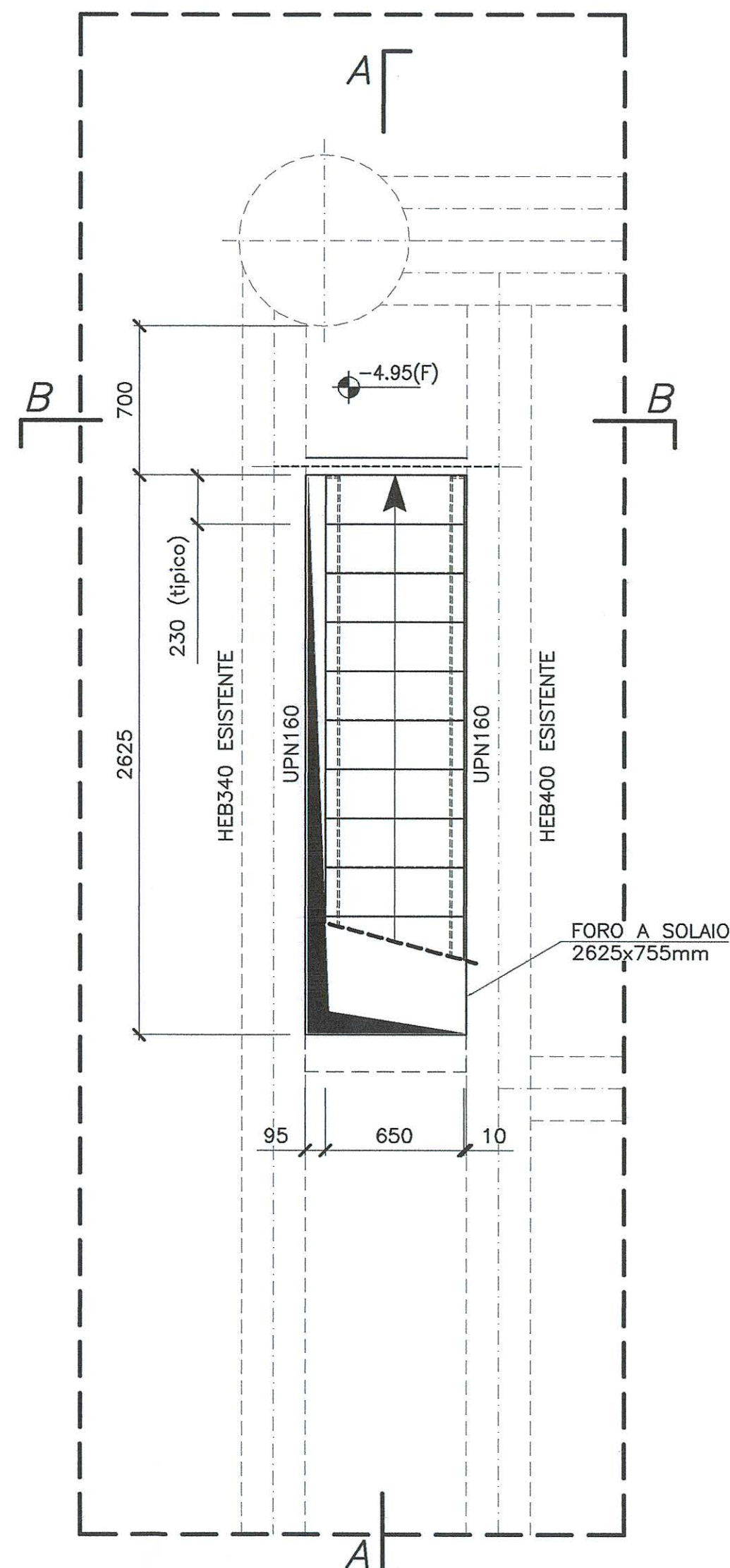
- PER PROFILATI E PIATTI DI COLLEGAMENTO S275JR
- BULLONERIA cl. 8.8
- DADI cl. 8.0
- RONDELLE C 45
- SALVO DIVERSA INDICAZIONE, TUTTE LE SALDATURE DEVONO ESSERE A CORDONE D'ANGOLO E DIMENSIONATE COME SEGUE:



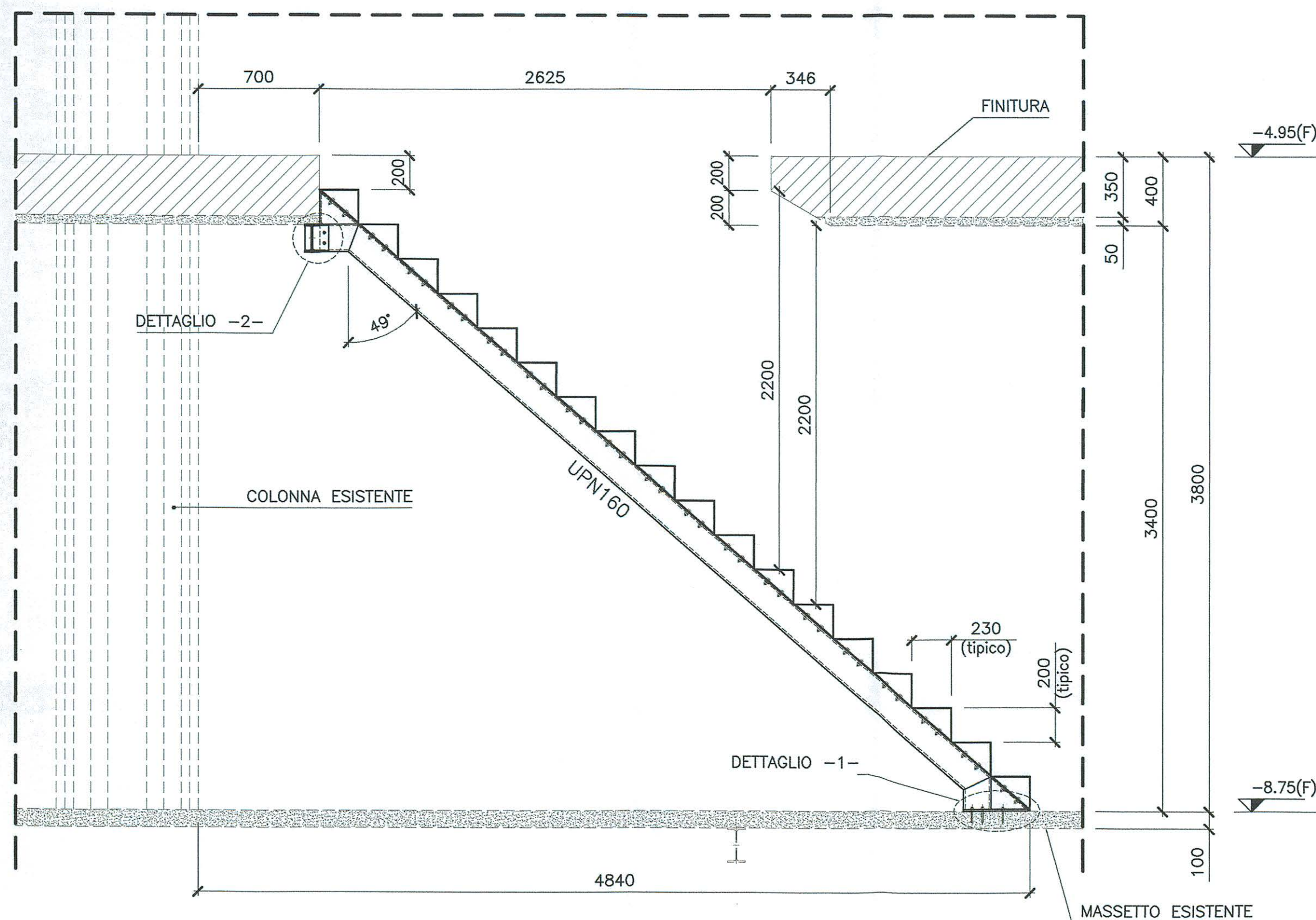
S1 ≥ S2  
 H=1xS2  
 SP=0.7xS2



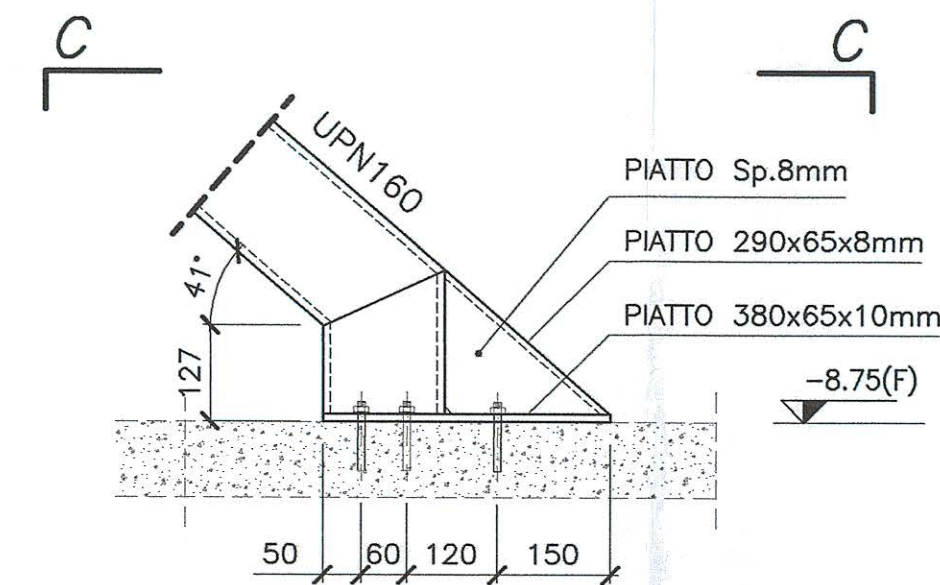
**PIANTA A Q.ta -8.75(F)**  
 RAPP. 1:25



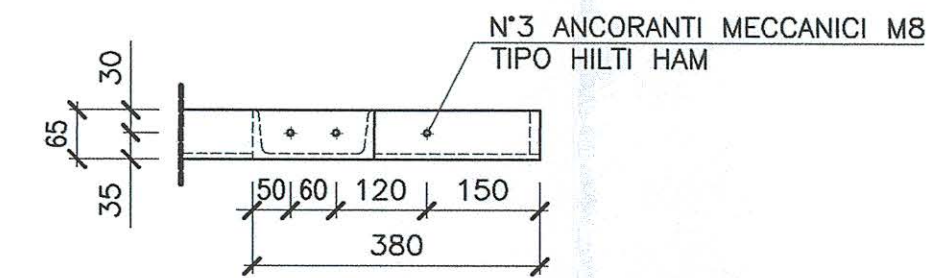
**PIANTA A Q.ta -4.95(F)**  
 RAPP. 1:25



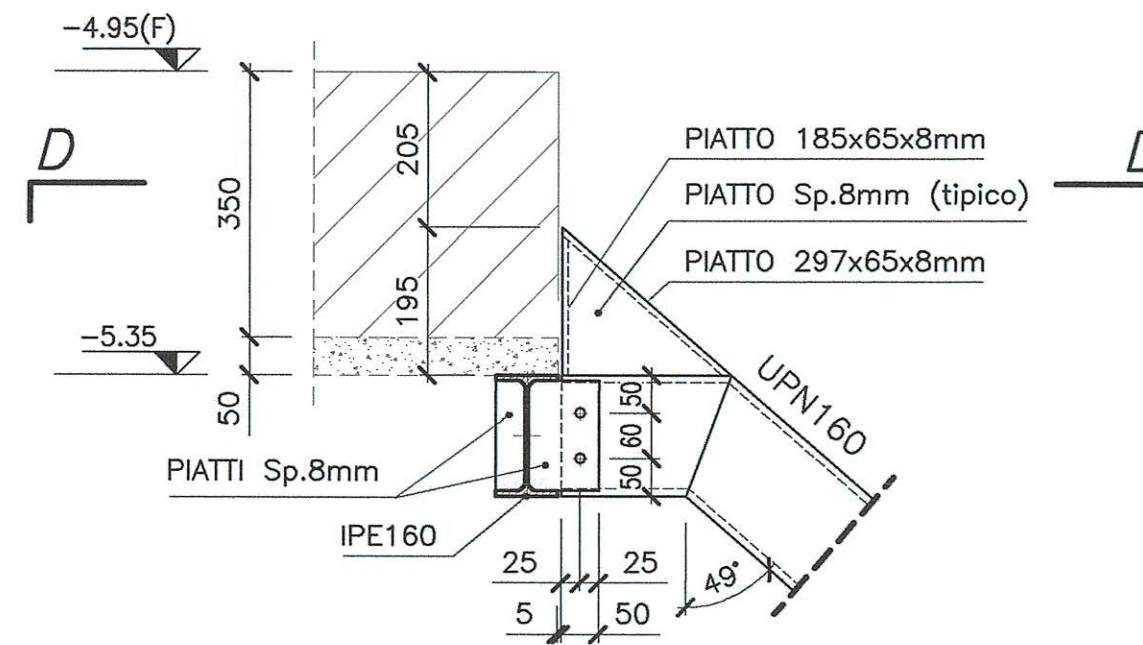
**SEZIONE A-A**  
 RAPP. 1:25



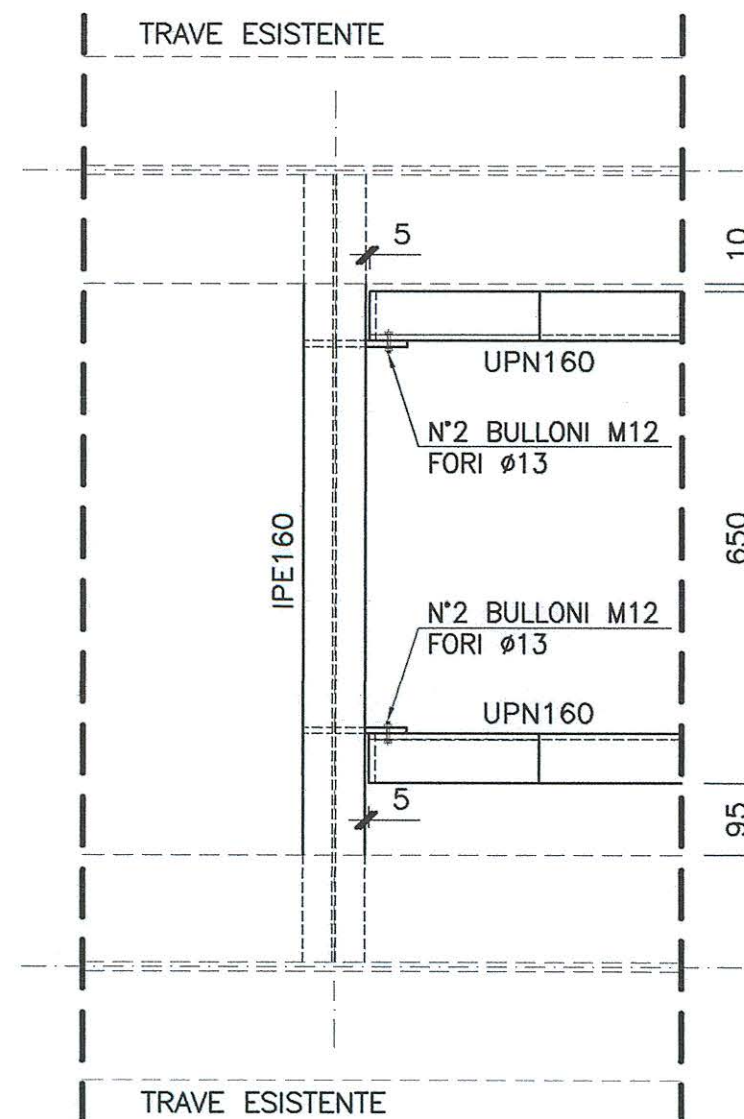
**DETTAGLIO -1-**  
 RAPP. 1:10



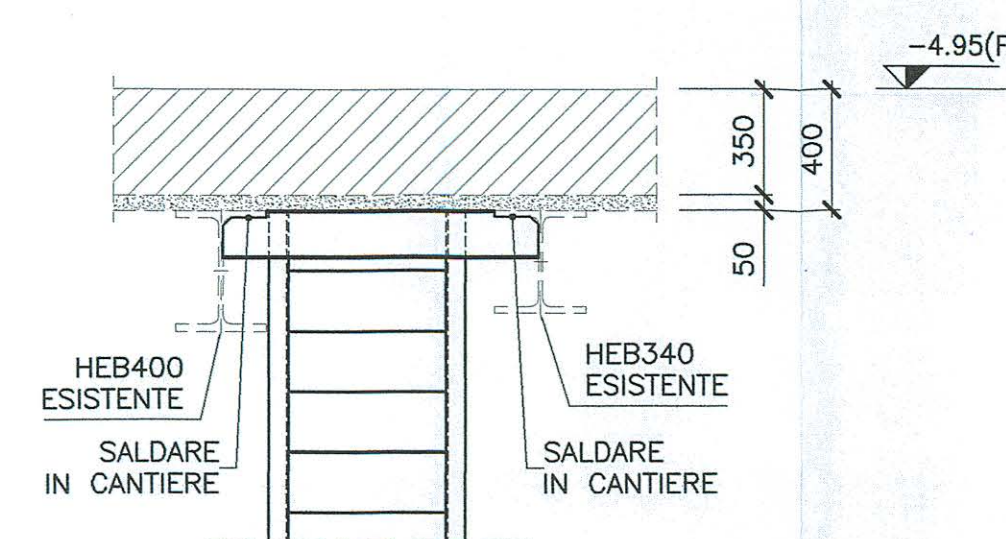
**VISTA C-C**  
 RAPP. 1:10



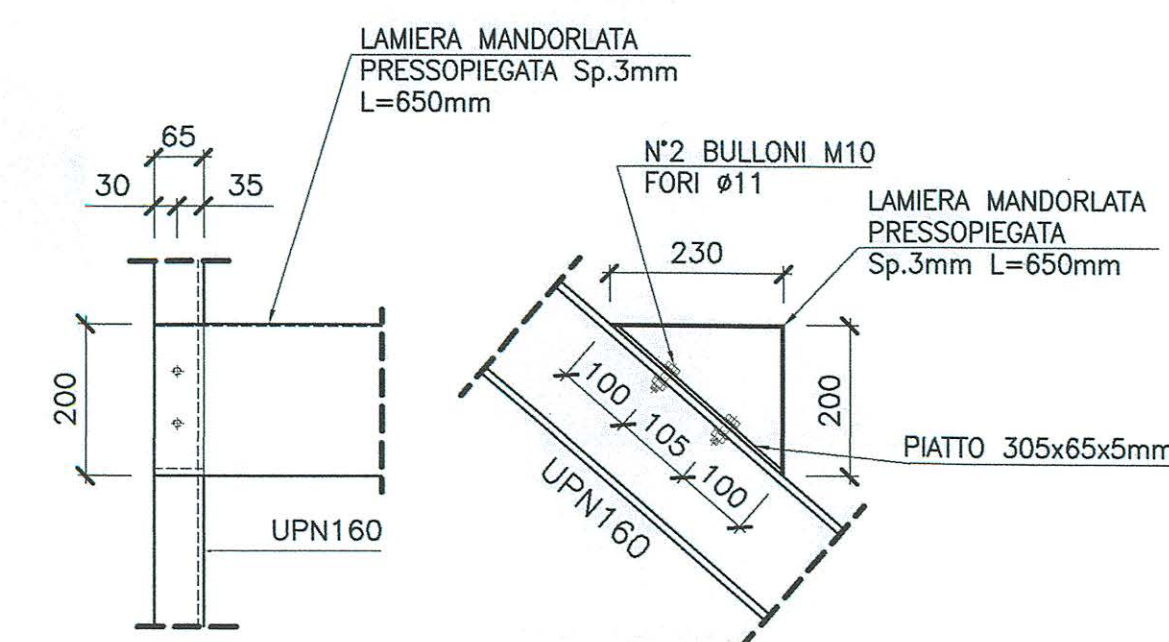
**DETTAGLIO -2-**  
 RAPP. 1:10



**VISTA D-D**  
 RAPP. 1:10



**SEZIONE B-B**  
 RAPP. 1:25



**DETTAGLIO GRADINO**  
 RAPP. 1:10

**PIANTA CHIAVE**  
 RAPP. 1:500

