

ROMA CAPITALE



MUNICIPIO I

ENPAM

STAZIONE APPALTANTE

ai sensi dell'art. 3 (comma 1 lettere d e o), 59 e 60 del D.lgs 18 aprile 2016 N° 50

FONDAZIONE ENPAM

OGGETTO DELL'APPALTO
OPERE DI COMPLETAMENTO DEL PIANO SEMINTERRATO DELLA SEDE DELLA FONDAZIONE ENPAM SITUATA IN PIAZZA VITTORIO EMANUELE II N° 78

Responsabile unico del Procedimento	Progettista Responsabile della progettazione	Ing. Angelo Raffalli (Spagnoli)
Assistente alla Progettazione architettonica	Arch. Tommaso Ricciarini	70252/10
Progettista degli impianti	Ingegnere di impianti Ing. B. Nutile	
Progettista delle Strutture	DELIMANI srl Ing. Leonardo Della Chiave	
Progettista Acustica	Ing. Enrico De Cristoforo	
Progettista della Sicurezza in fase di Progettazione	Arch. Giovanni Guarniero	

PROGETTO DEFINITIVO ED ESECUTIVO

Al sensi dell'Articolo 23, commi 1, 2, 3, 4, 7, 8, 9, 10, 11, 12, 13 e 16 del D.lgs 18 aprile 2016, N° 50

TITOLO ELABORATO:	RICOSTRUZIONE - SCALA "D"	FAN N°:	S07
NOME FILE:	PROGETTO IN CARPENTERIA METALLICA	SCALA:	1:10
DIMENSIONE FOGLIO:	A0		
CODICE ELABORATO:			
EMISSIONE:			
REVISIONE:			
DATA:	16/03/2017		
DISEGNATO:	GIORGIA		
CONTROLLATO:	CIBELLO		
APPROVATO:	DELLE CHIAIE		

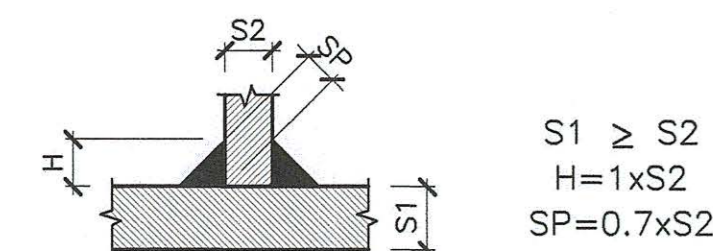
TUTTE LE DIMENSIONI DI RIFERIMENTO PERIL POSIZIONAMENTO DELLA CARPENTERIA DOVRANNO ESSERE VERIFICATE IN LOCO PRIMA DELLA REALIZZAZIONE DELLE STRUTTURE

NOTE GENERALI

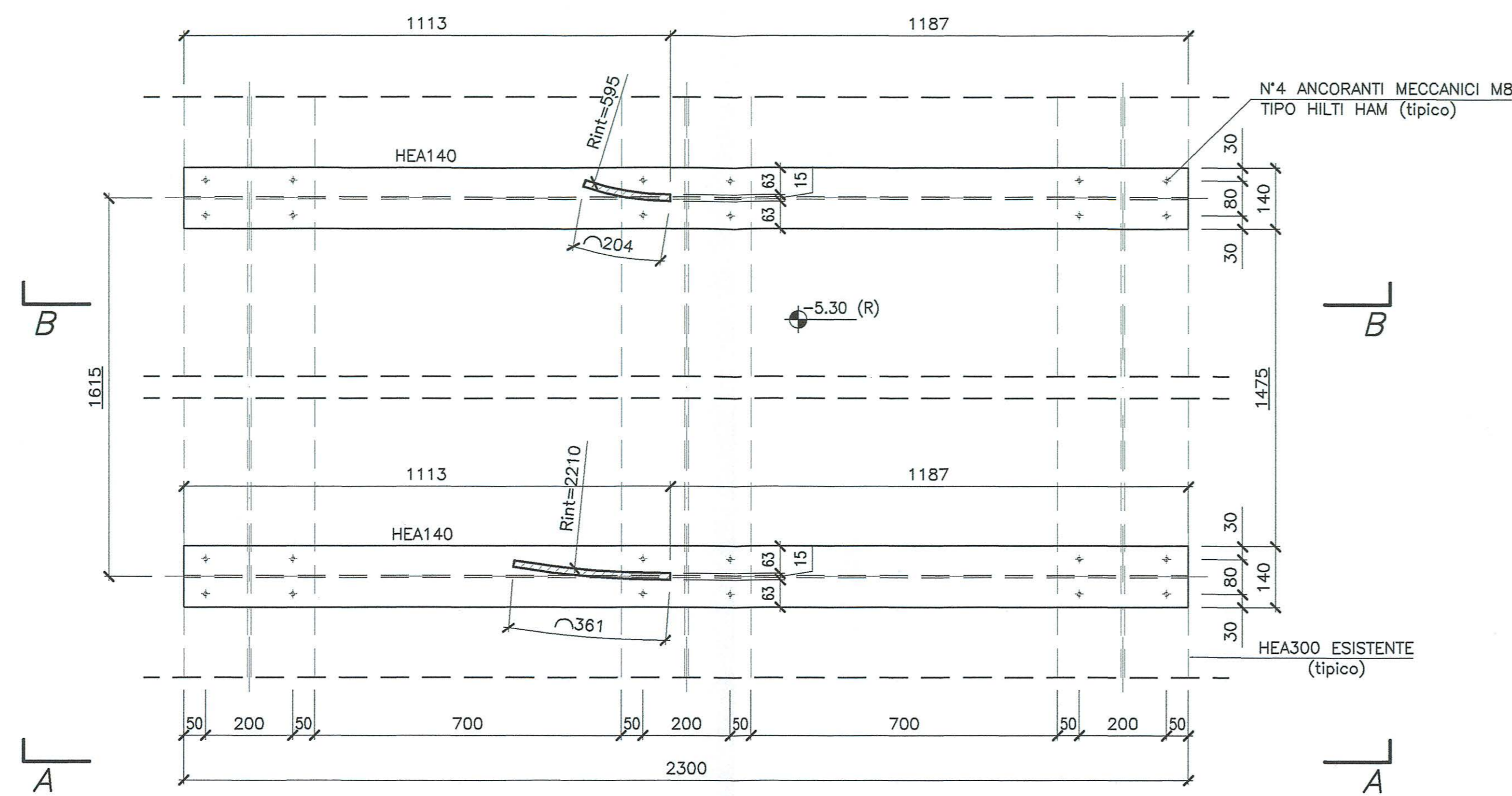
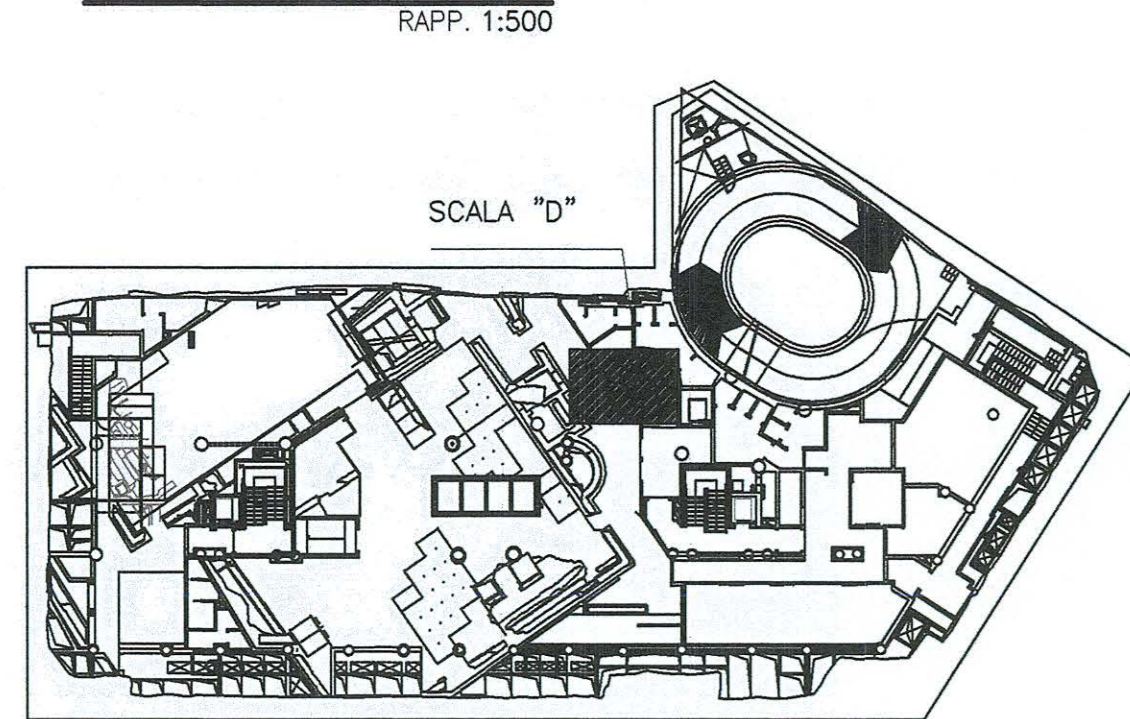
- TUTTE LE MISURE SONO ESPRESSE IN MILLIMETRI
- TUTTE LE QUOTE SONO ESPRESSE IN METRI

CARATTERISTICHE DEI MATERIALI

- PER PROFILATI E PIATTI DI COLLEGAMENTO S275JR
- BULLONERIA cl. 8.8
- DADI cl. 8.0
- RONDELLE C 45
- SALVO DIVERSA INDICAZIONE, TUTTE LE SALDATURE DEVONO ESSERE A CORDONE D'ANGOLO E DIMENSIONATE COME SEGUE:

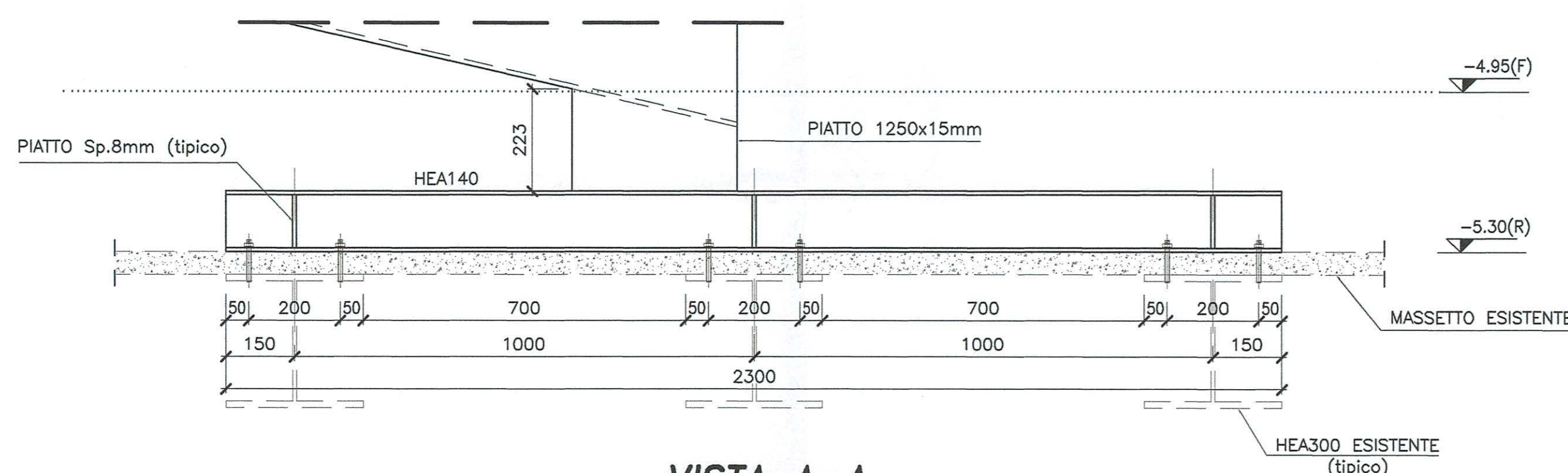


PIANTA CHIAVE



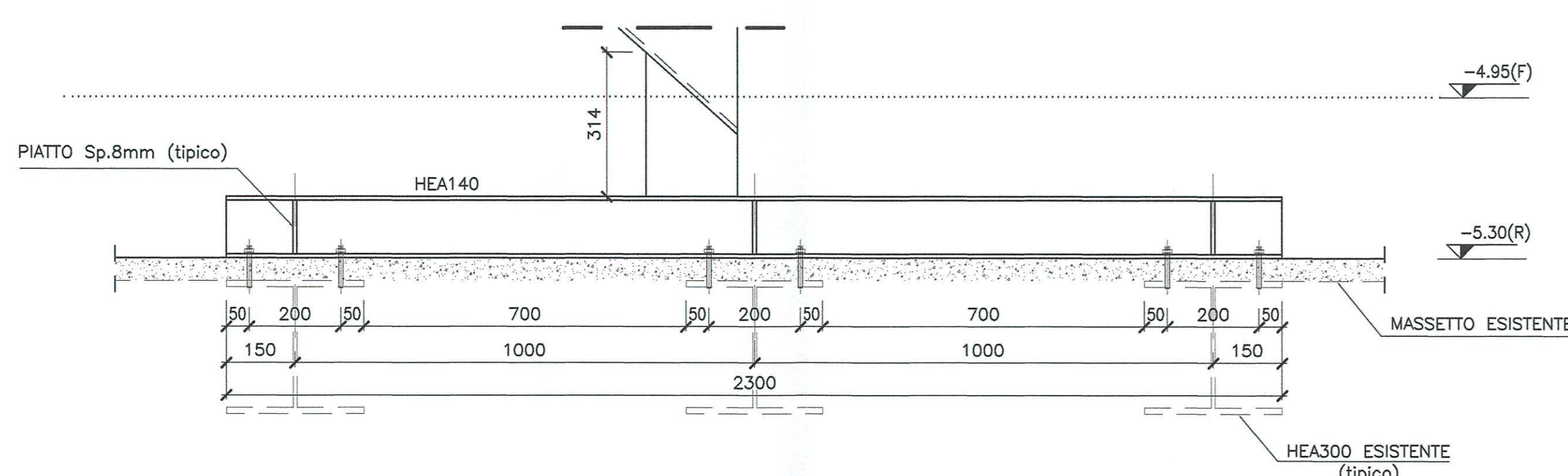
DETTAGLIO -1-

RAPP. 1:10



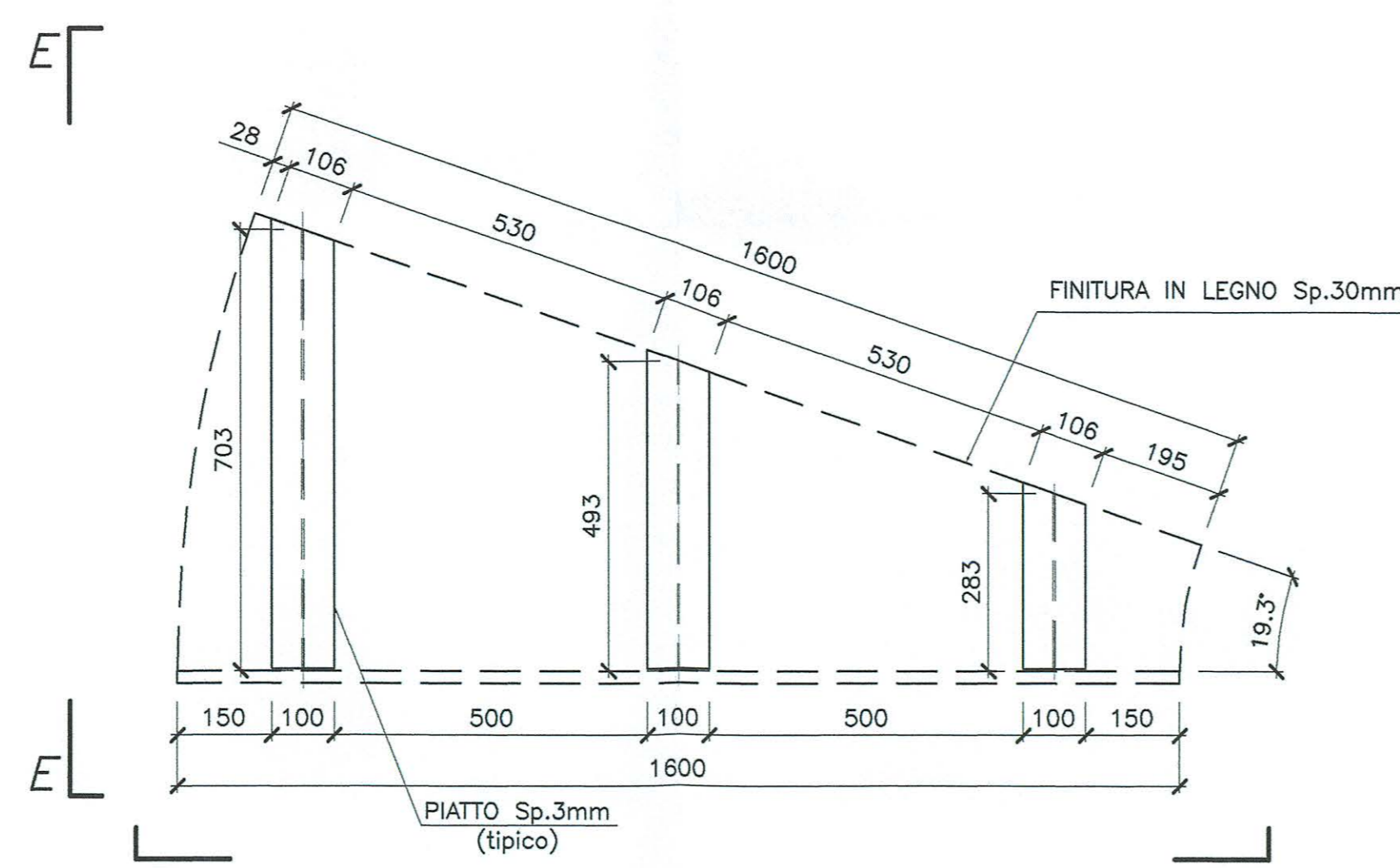
VISTA A-A

RAPP. 1:10



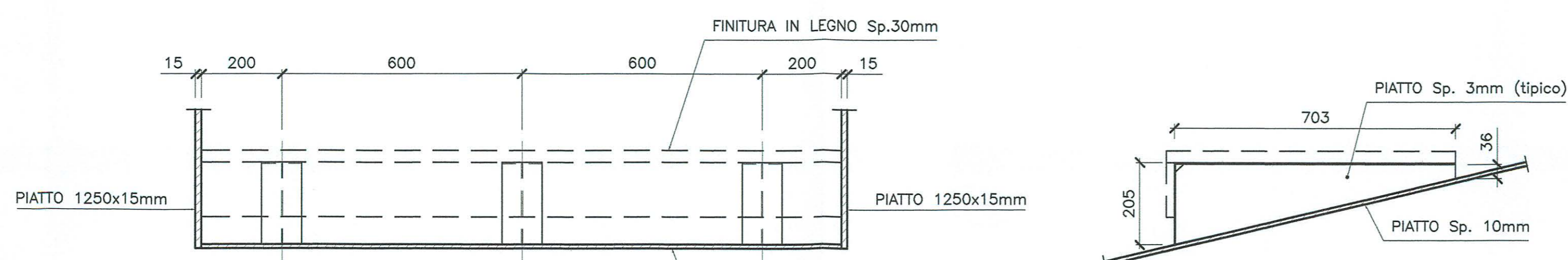
VISTA B-B

RAPP. 1:10



DETTAGLIO GRADINO

RAPP. 1:10

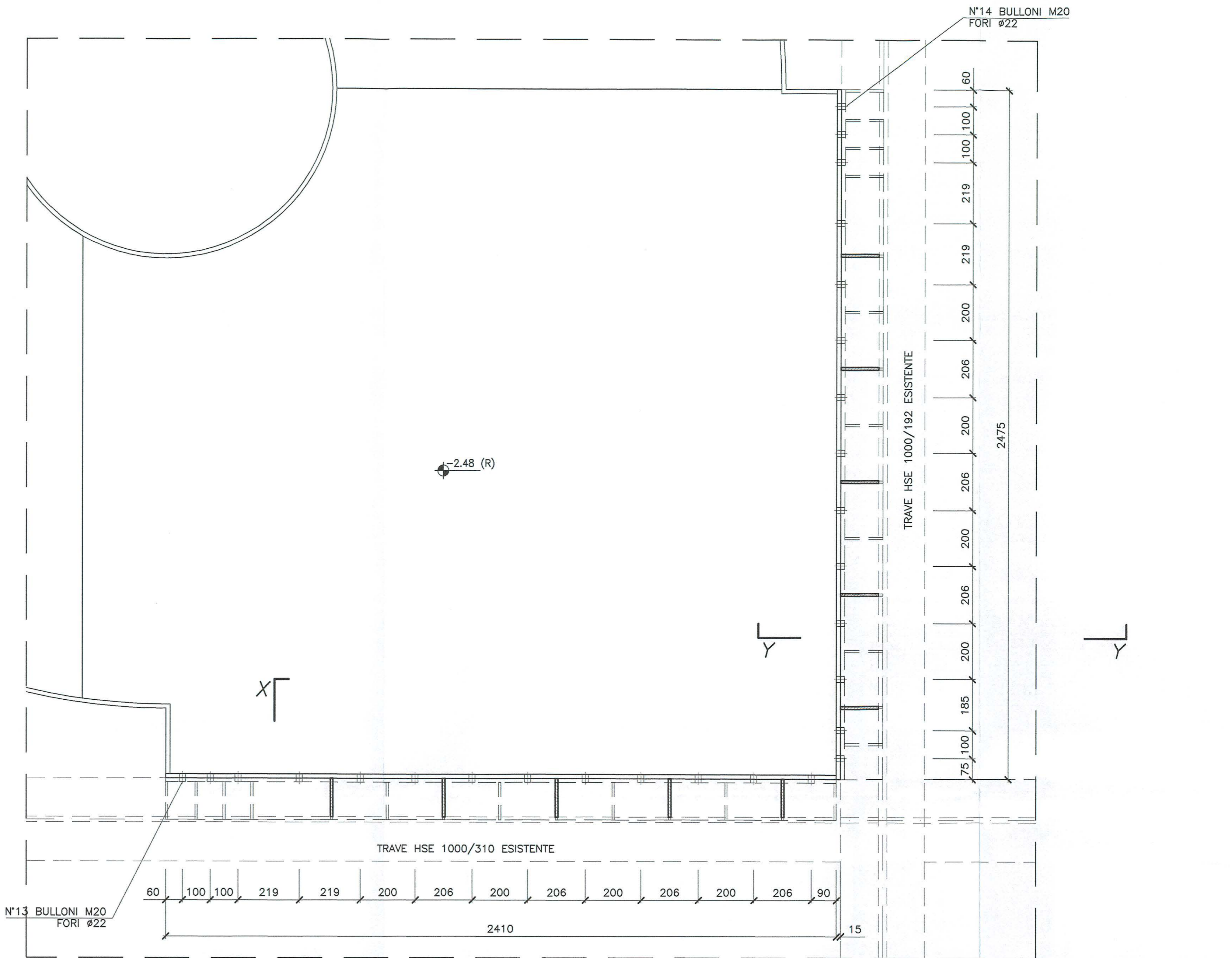


VISTA D-D

RAPP. 1:10

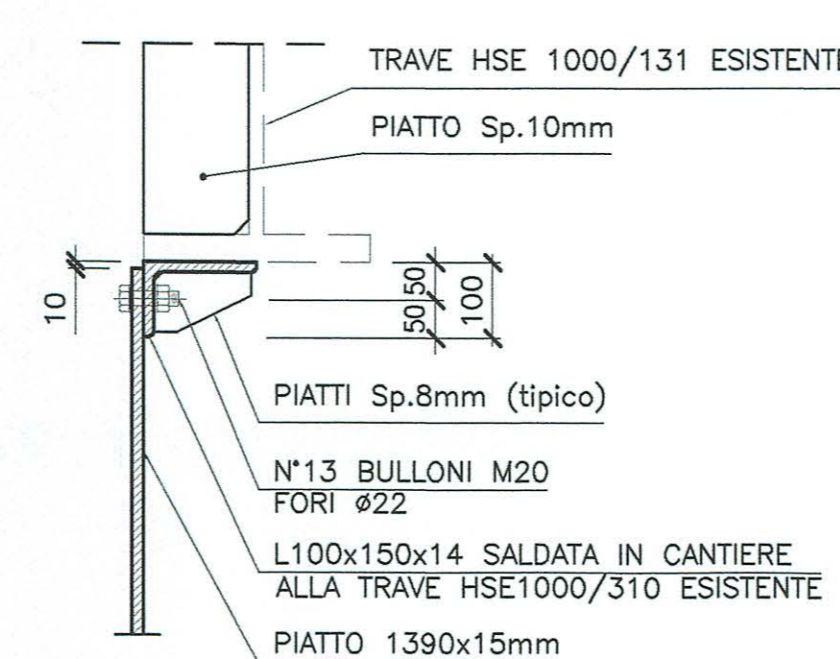
VISTA E-E

RAPP. 1:10



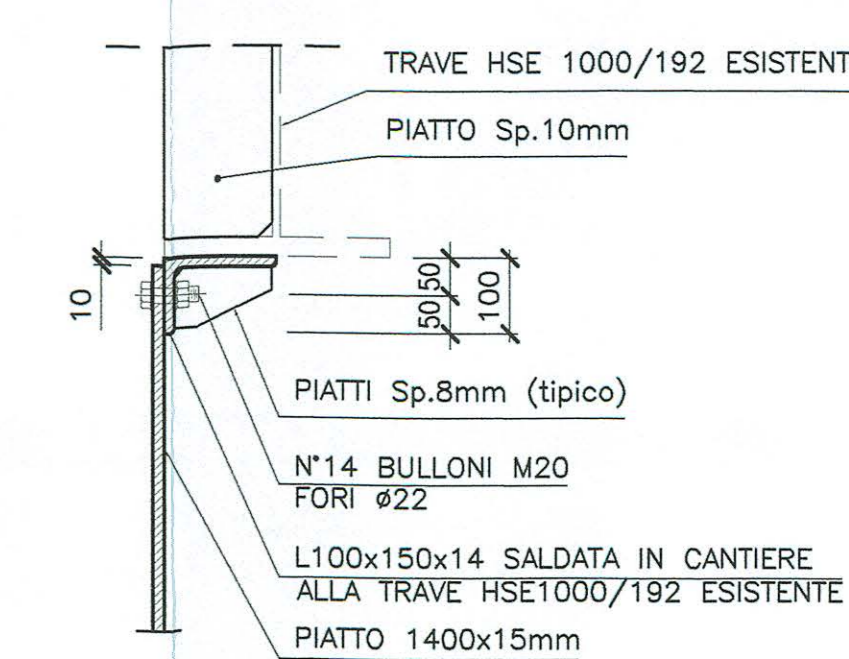
SEZIONE C-C

RAPP. 1:10



DETTAGLIO -2-

RAPP. 1:10



SEZIONE Y-Y

RAPP. 1:10

SEZIONE X-X

RAPP. 1:10