

ROMA CAPITALE



MUNICIPIO I

PROPRIETA' STAZIONE APPALTANTE  
ENPAM FONDAZIONE ENPAM  
al sensi degli artt. 3 comma 1 lettere d e c), 59 e 60 del Dlg 18 aprile 2016 N° 50

OGGETTO DELL'APPALTO  
OPERE DI COMPLETAMENTO DEL PIANO SEMINTERRATO DELLA SEDE DELLA FONDAZIONE ENPAM SITUATA IN PIAZZA VITTORIO EMANUELE II N° 78

Responsabile unico del Procedimento  
Progettista Responsabile della progettazione  
Assistente alla Progettazione architettonica  
Progettista degli impianti  
Progettista delle Strutture  
Progettista Acustica  
Progettista della Sicurezza in fase di Progettazione

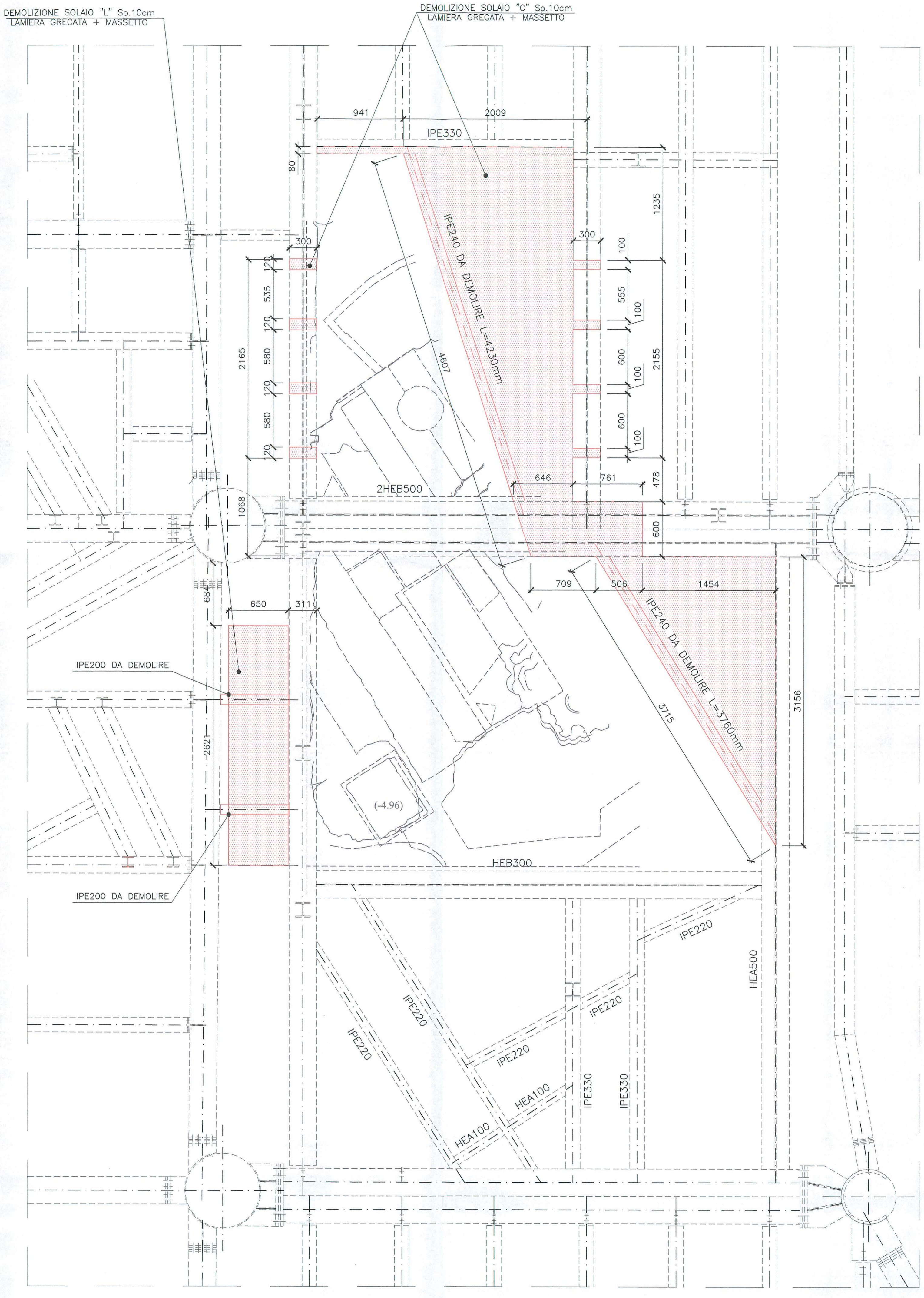
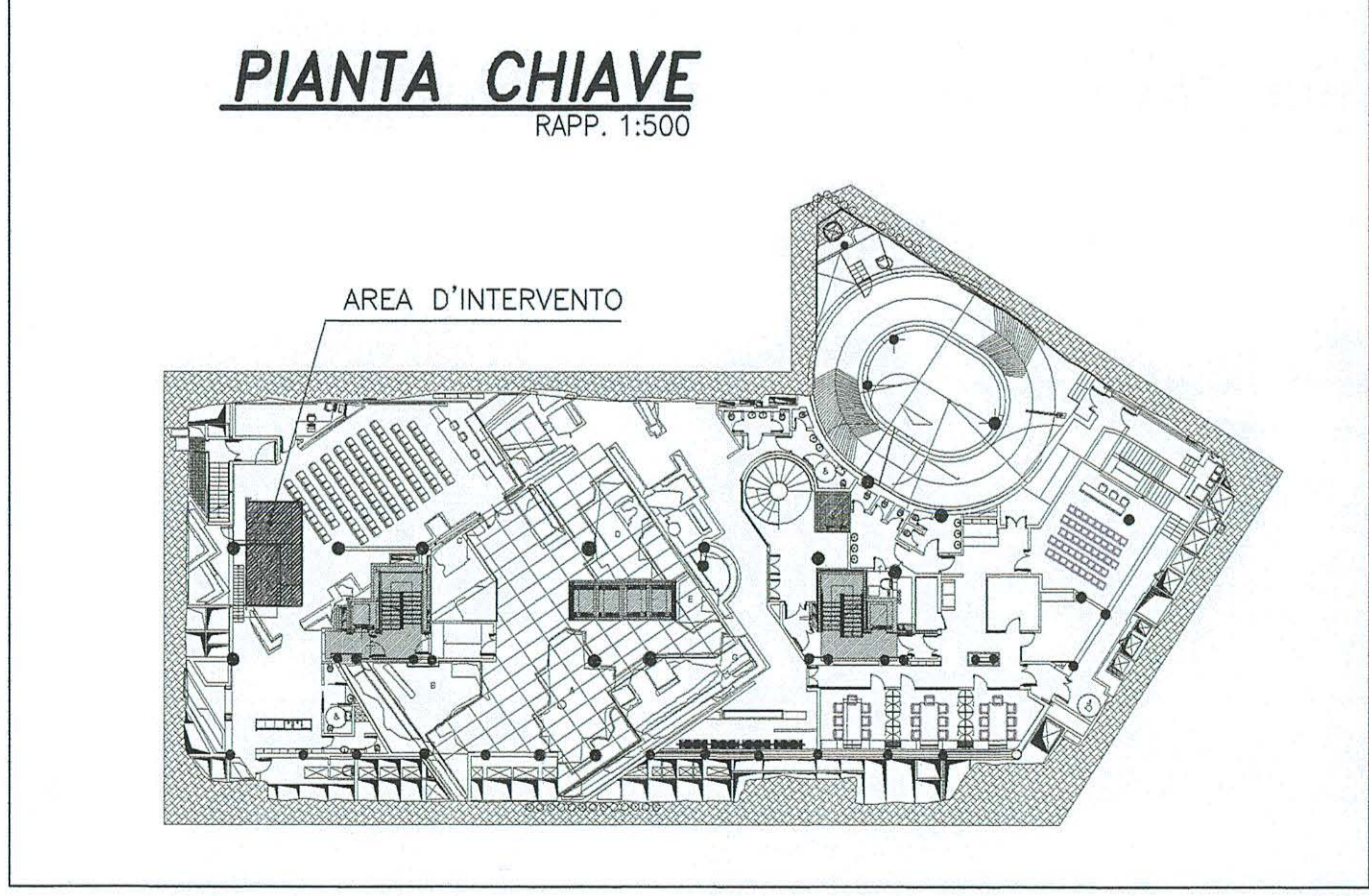
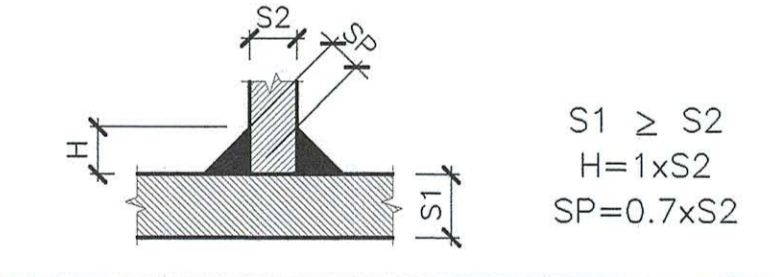
PROGETTO DEFINITIVO ED ESECUTIVO  
Al sensi dell'Articolo 23, commi 1, 2, 3, 4, 7, 8, 9, 10, 11, 12, 13 e 16 del Dlg 18 aprile 2016, N° 50

Table with technical specifications: TITOLO ELABORATO, NOME FILE, DIMENSIONE FOGLIO, CODICE ELABORATO, EMISSIONE, REVISIONE, DATA, DISEGNATO, CONTROLLOGGIO, APPROVATO.

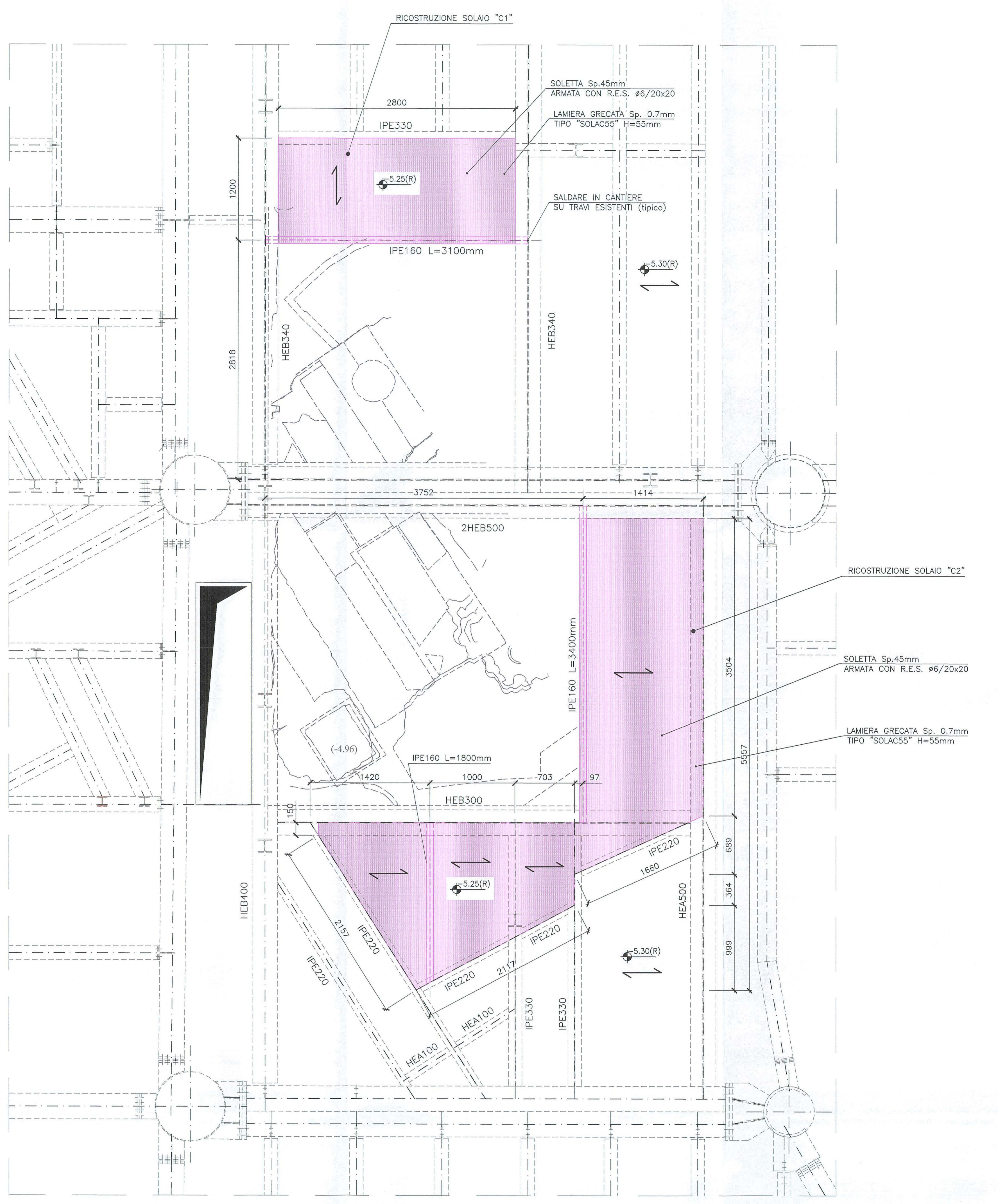
TUTTE LE DIMENSIONI DI RIFERIMENTO PERIL POSIZIONAMENTO DELLA CARPENTERIA DOVRANNO ESSERE VERIFICATE IN LOCO PRIMA DELLA REALIZZAZIONE DELLE STRUTTURE

- NOTE GENERALI
- TUTTE LE MISURE SONO ESPRESSE IN MILLIMETRI
- TUTTE LE QUOTE SONO ESPRESSE IN METRI
- ZONE DA DEMOLIRE
- ZONE DA RICOSTRUIRE

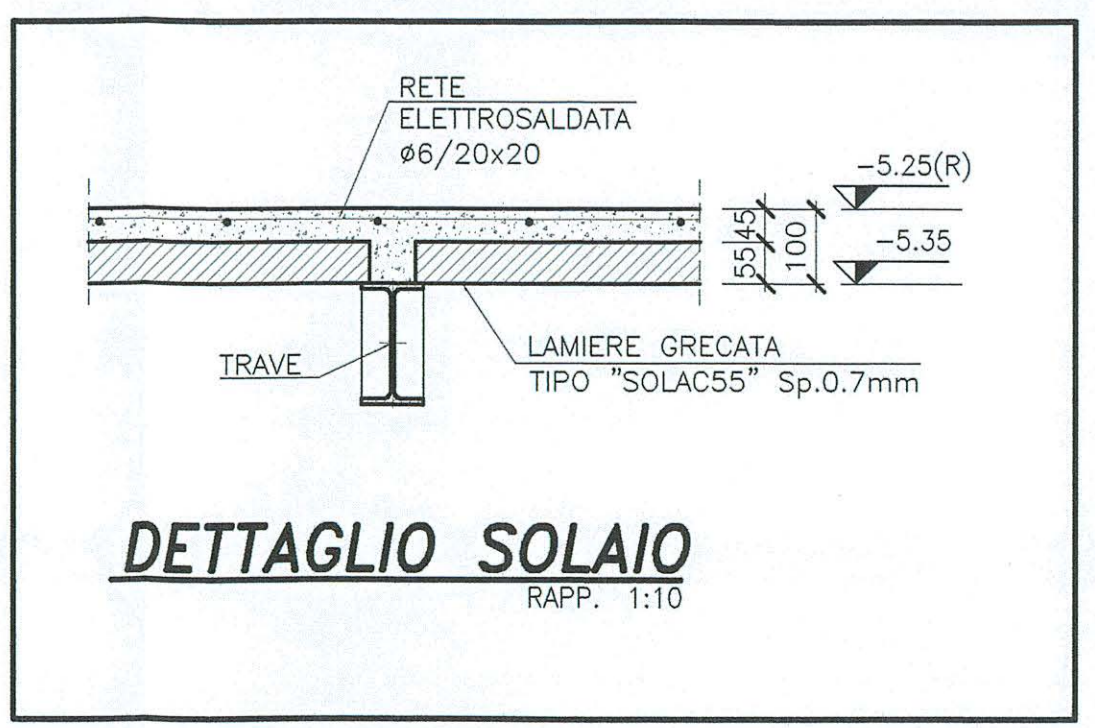
- CARATTERISTICHE DEI MATERIALI
- PER PROFILATI E PIATTI DI COLLEGAMENTO S275JR
- BULLONERIA cl. 8.8
- DADI cl. 8.0
- RONDELLE C 45
- SALVO DIVERSA INDICAZIONE, TUTTE LE SALDATURE DEVONO ESSERE A CORDONE D'ANGOLO E DIMENSIONATE COME SEGUE:



PIANTA DEMOLIZIONE SOLAIO RAPP. 1:25



PIANTA RICOSTRUZIONE SOLAIO RAPP. 1:25



DETTAGLIO SOLAIO RAPP. 1:10