



MUNICIPIO I

STAZIONE APPALTANTE



al sensi degli artt. 3 (comma 1 lettere d e o), 59 e 60 del Digs 18 aprile 2016 N° 50
FONDAZIONE ENPAM

OGGETTO DELL'APPALTO
OPERE DI COMPLETAMENTO DEL PIANO SEMINTERRATO DELLA SEDE DELLA FONDAZIONE ENPAM SITUATA IN PIAZZA VITTORIO EMANUELE II N° 78

Responsabile unico del Procedimento	Progettista Responsabile della progettazione	Ing. Angelo Raffaele Cipriani
	Assistente alla Progettazione architettonica	Arch. Lorella Riccardi
	Progettista degli impianti	Ingegneria di impianti Ing. B. Nigam
	Progettista delle strutture	DELISIAN s.r.l. Ing. Leonardo Pella-Chiari
	Progettista Acustica	Ing. Enrico De Cristoforo
	Progettista della Sicurezza in fase di Progettazione	Arch. Giovanni Guerrieri

PROGETTO DEFINITIVO ED ESECUTIVO

Al sensi dell'Articolo 23, commi 1, 2, 3, 4, 7, 8, 9, 10, 11, 12, 13 e 16 del Digs 18 aprile 2016, N° 50

TITOLO ELABORATO:	DEMOLIZIONE E RICOSTRUZIONE SOLAIO "D"	ITAV N°:	S02
NOME FILE:		SCALA:	VARIE
DIMENSIONE FOGLIO:	A0		
CODICE ELABORATO			
EMISSIONE			
REVISIONE			
DATA	16/03/2017		
DISEGNATO	GIOIA		
CONTROLLATO	CIBELLO		
APPROVATO	DELLE CHIAIE		

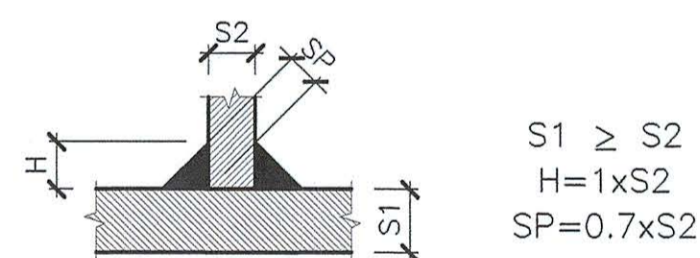
TUTTE LE DIMENSIONI DI RIFERIMENTO PERIL POSIZIONAMENTO DELLA CARPENTERIA DOVRANNO ESSERE VERIFICATE IN LOCO PRIMA DELLA REALIZZAZIONE DELLE STRUTTURE

NOTE GENERALI

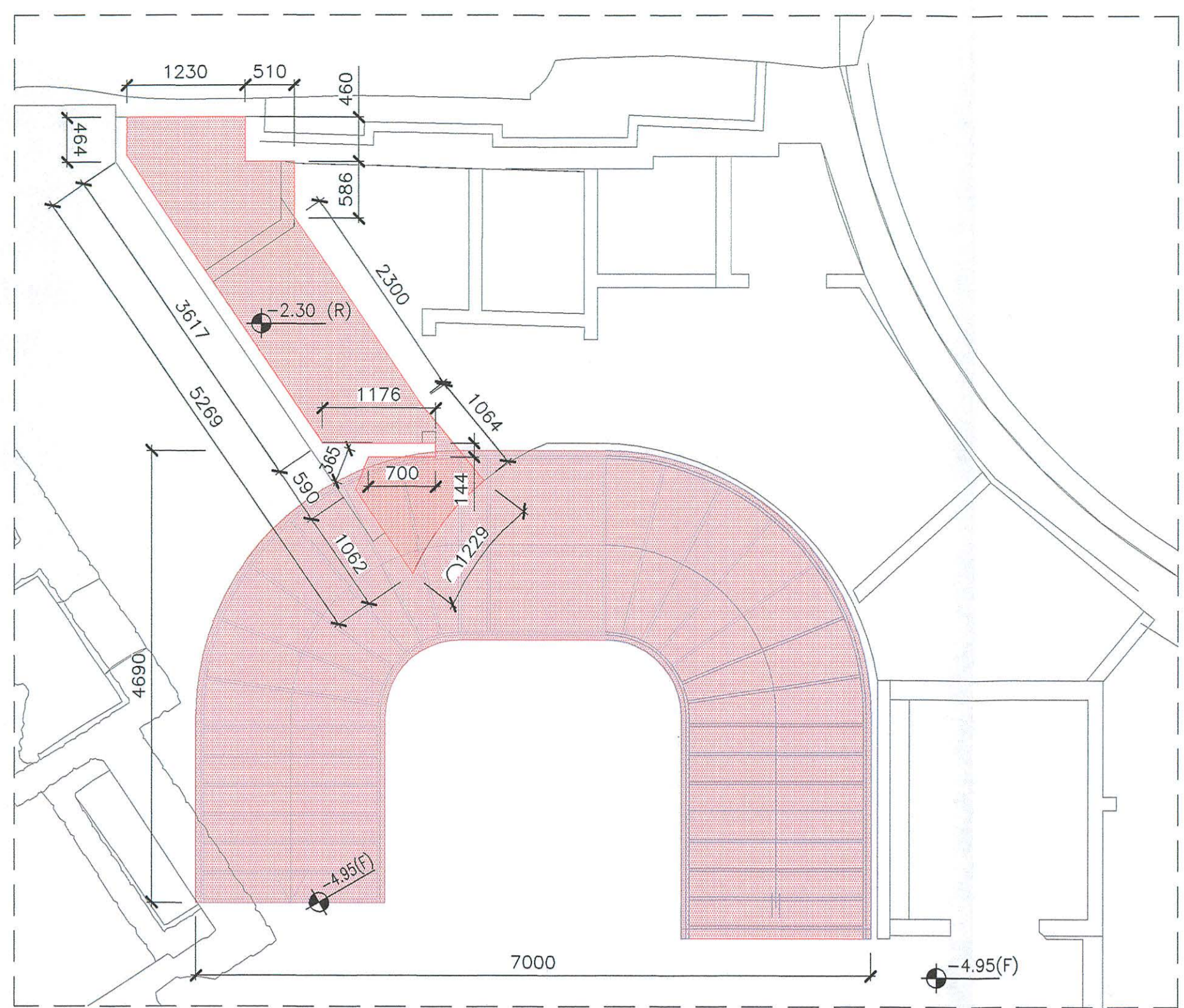
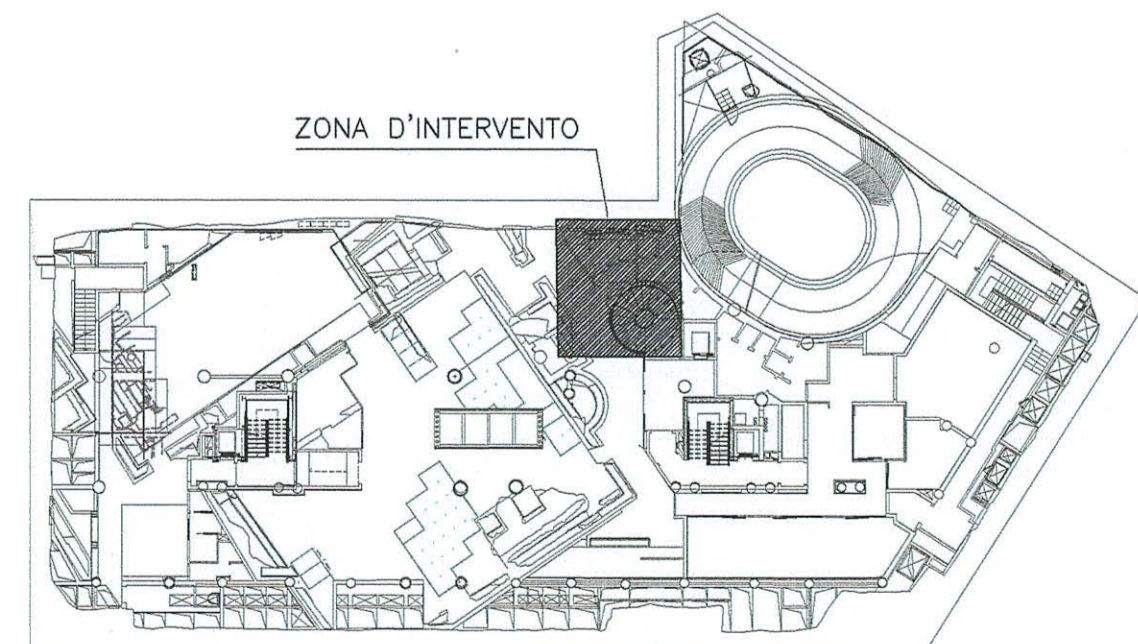
- TUTTE LE MISURE SONO ESPRESSE IN MILLIMETRI
- TUTTE LE QUOTE SONO ESPRESSE IN METRI
- STRUTTURA DA DEMOLIRE
- STRUTTURA DA RICOSTRUIRE

CARATTERISTICHE DEI MATERIALI

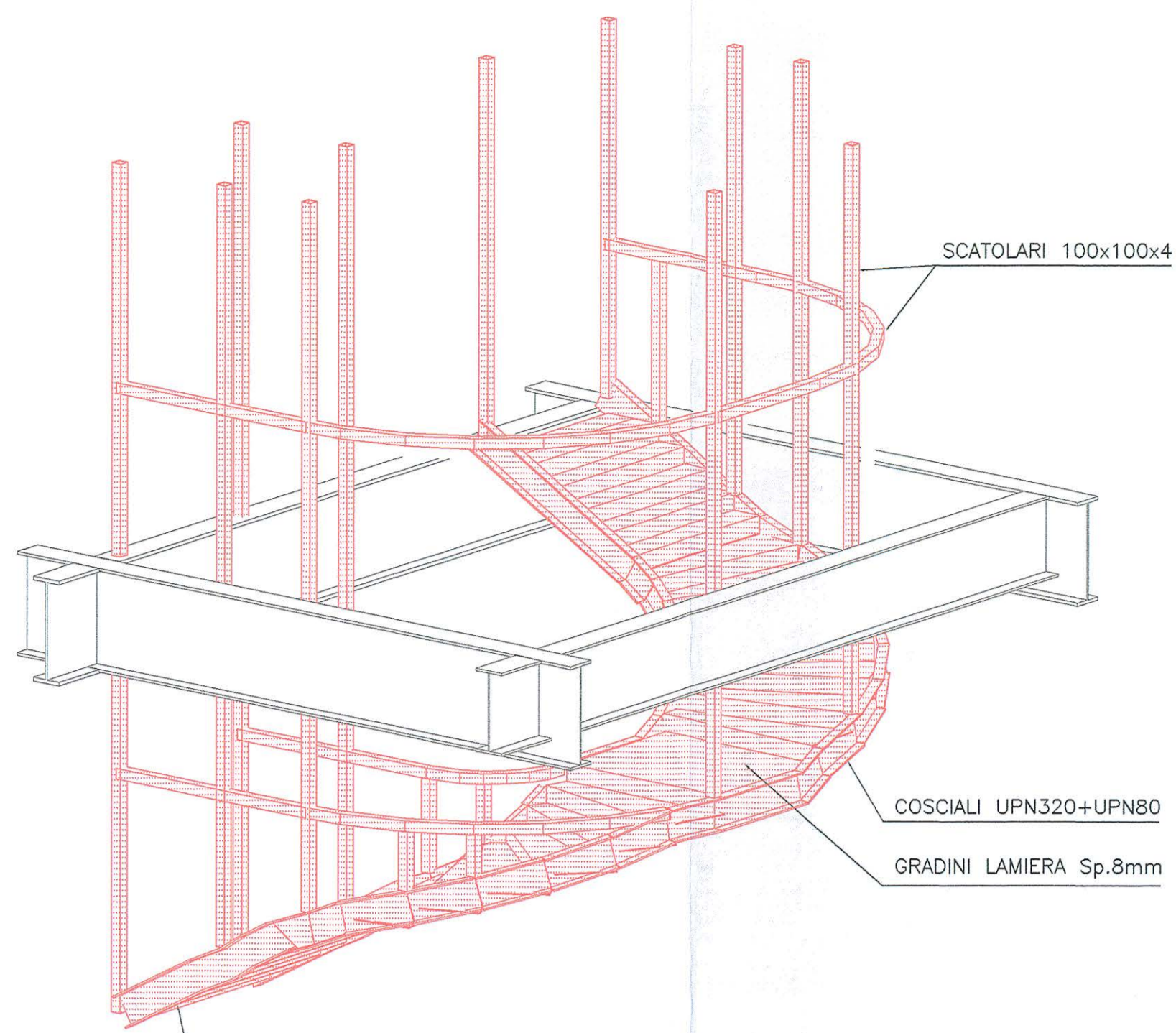
- PER PROFILATI E PIATTI DI COLLEGAMENTO S275JR
- BULLONERIA cl. 8.8
- DADI cl. 8.0
- RONDILLE C 45
- SALVO DIVERSA INDICAZIONE, TUTTE LE SALDATURE DEVONO ESSERE A CORDONE D'ANGOLO E DIMENSIONATE COME SEGUE:



PIANTA CHIAVE
 RAPP. 1:500

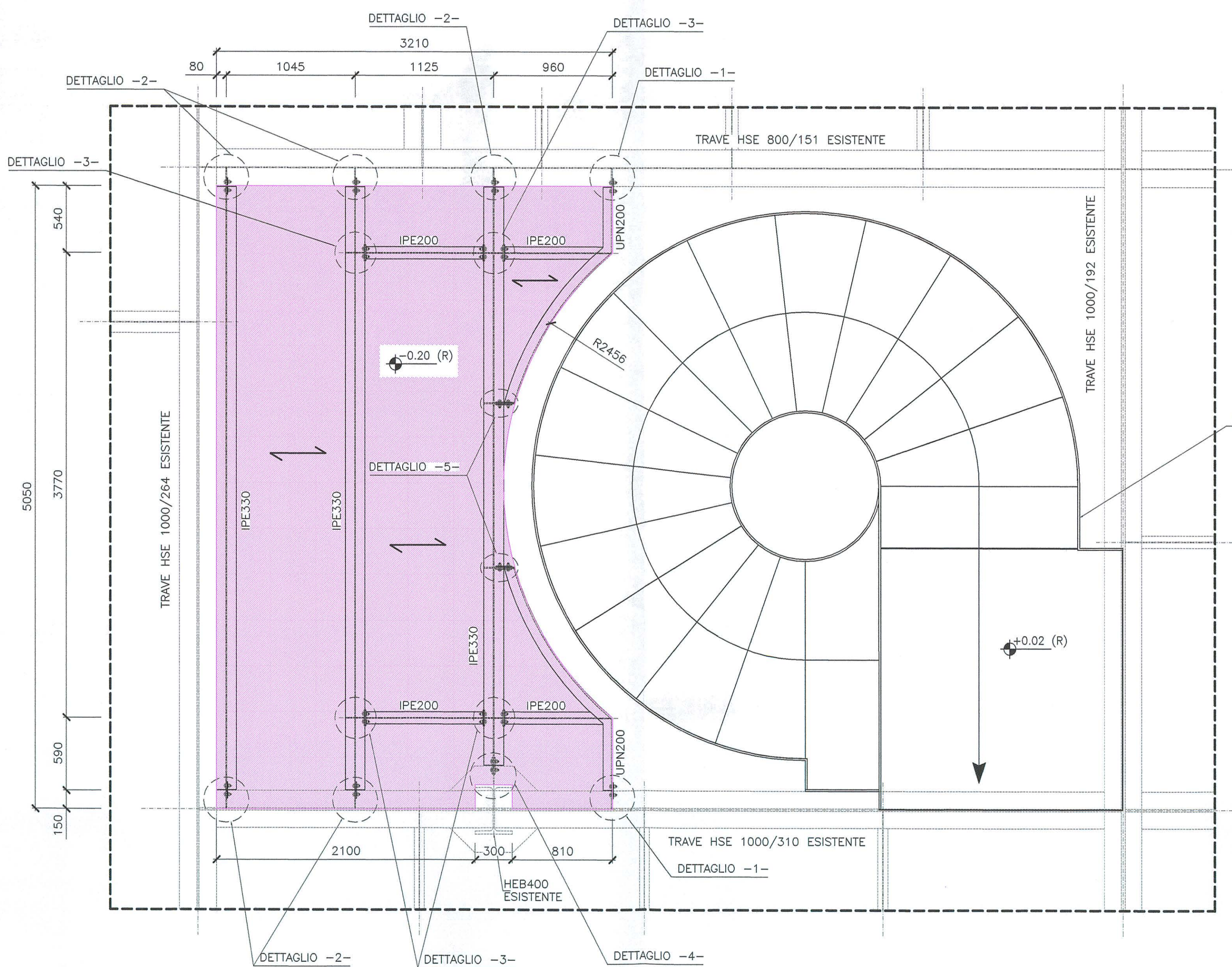


PIANTA DEMOLIZIONI
 RAPP. 1:50

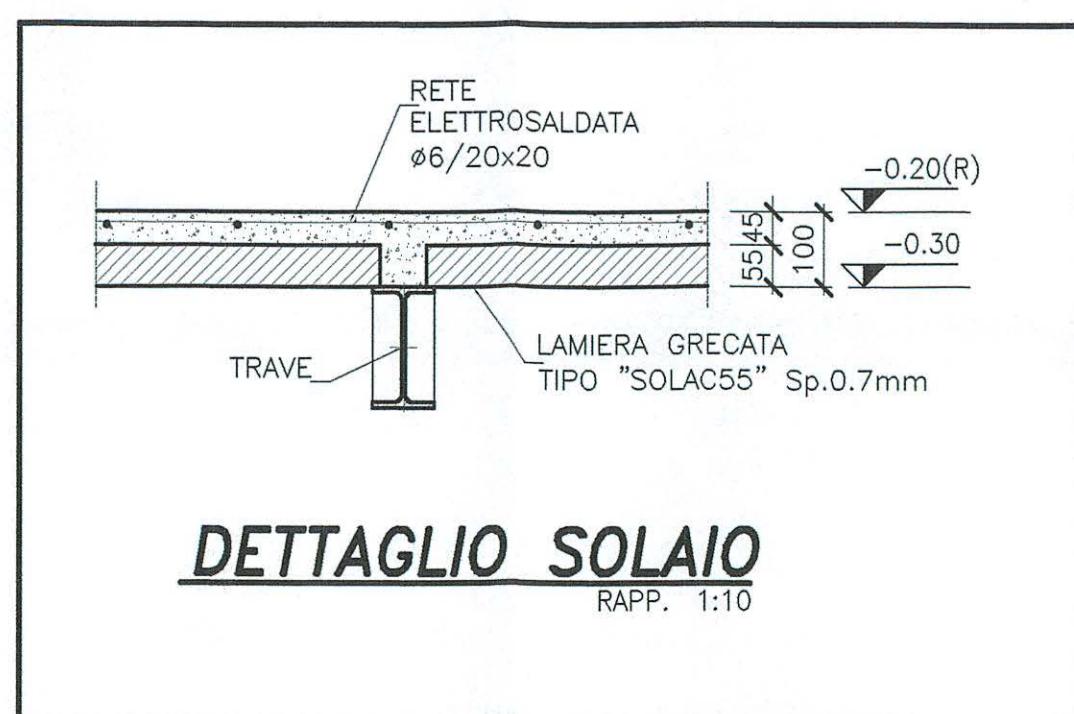


SCALA IN CARPENTERIA METALLICA DI DIMENSIONI 7000x4690mm
 CON PARTENZA A Q.ta -5.30(R) E SBARCO A Q.ta -0.20(R)
 COMPOSTA DA COSCIALI UPN320+UPN80 E GRADINI IN LAMIERA Sp.8mm L=1800mm

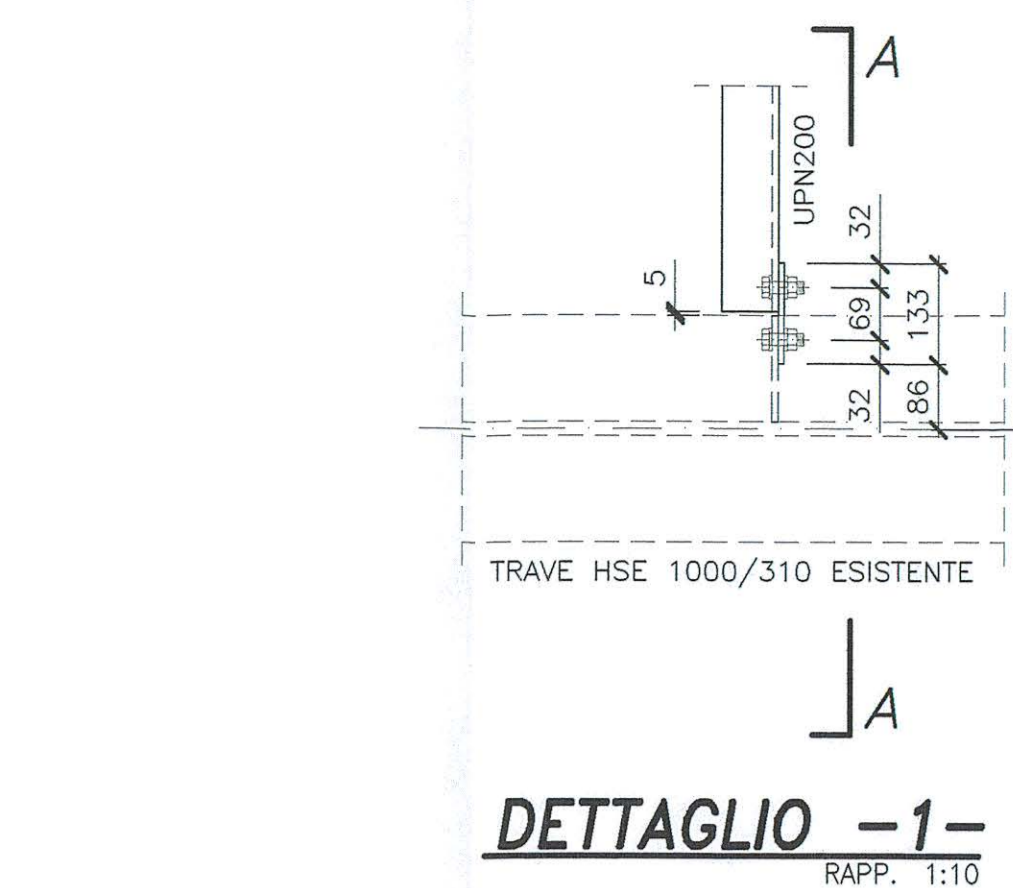
VISTA ASSONOMETRICA
 RAPP. 1:50



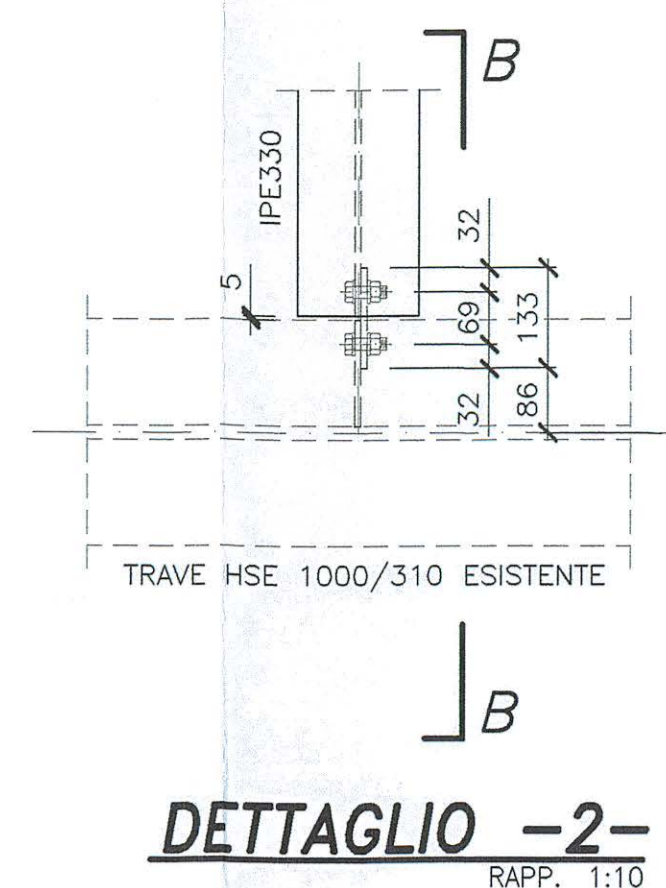
PIANTA RICOSTRUZIONI
 RAPP. 1:25



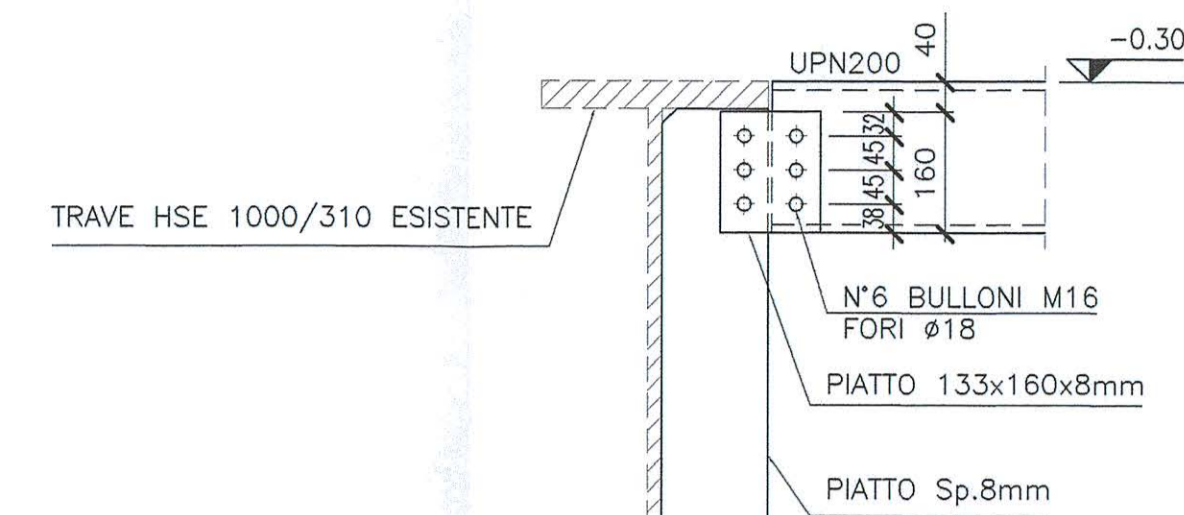
DETTAGLIO SOLAIO
 RAPP. 1:10



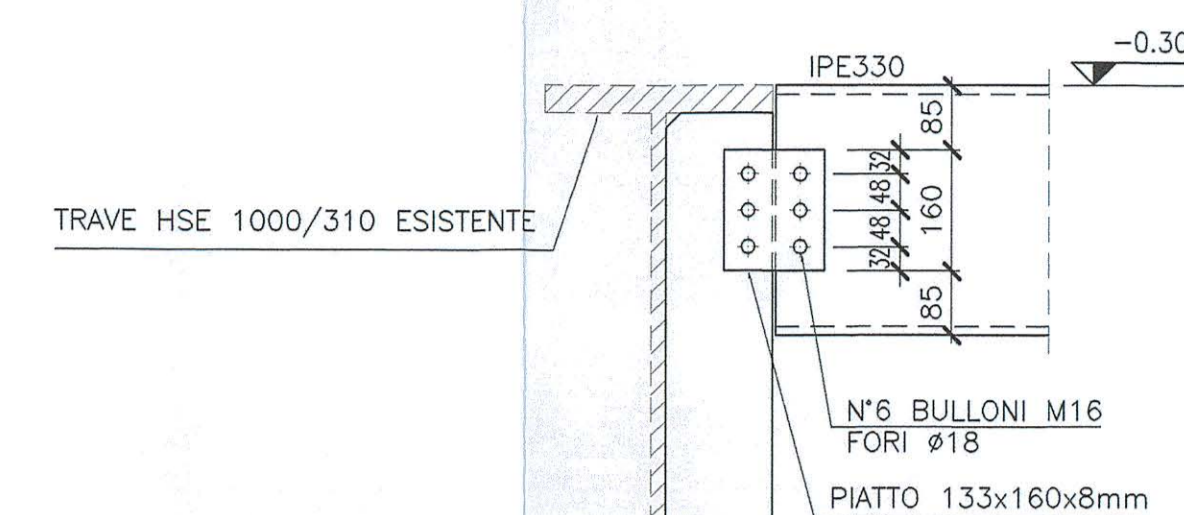
DETTAGLIO -1-
 RAPP. 1:10



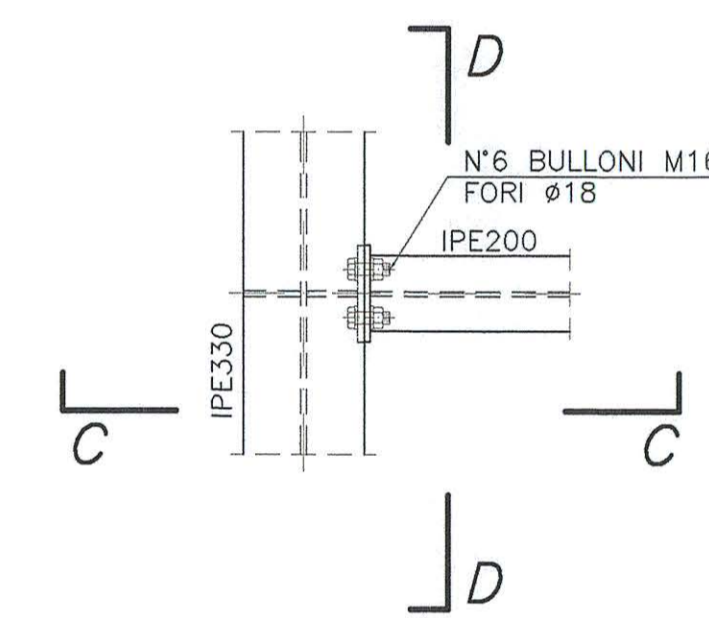
DETTAGLIO -2-
 RAPP. 1:10



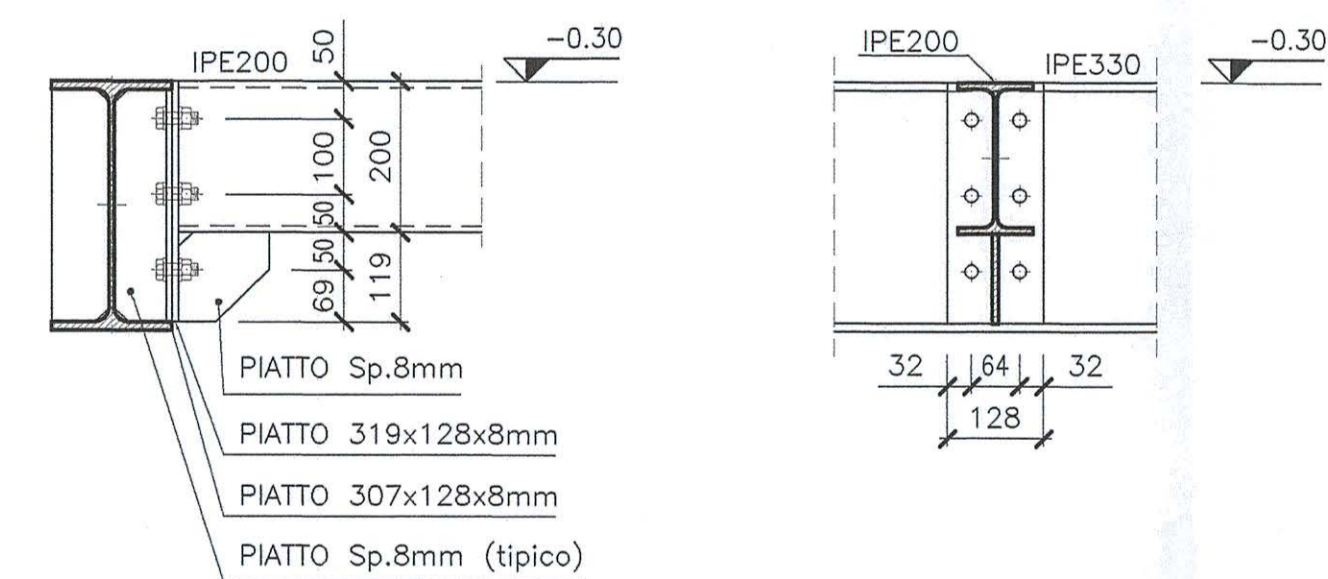
SEZIONE A-A
 RAPP. 1:10



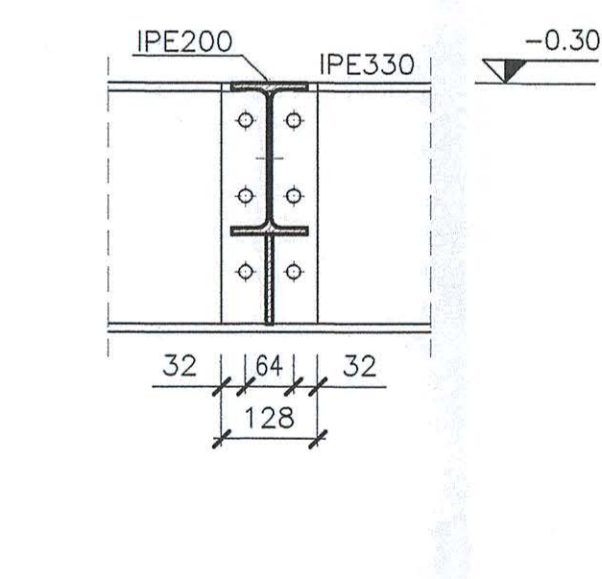
SEZIONE B-B
 RAPP. 1:10



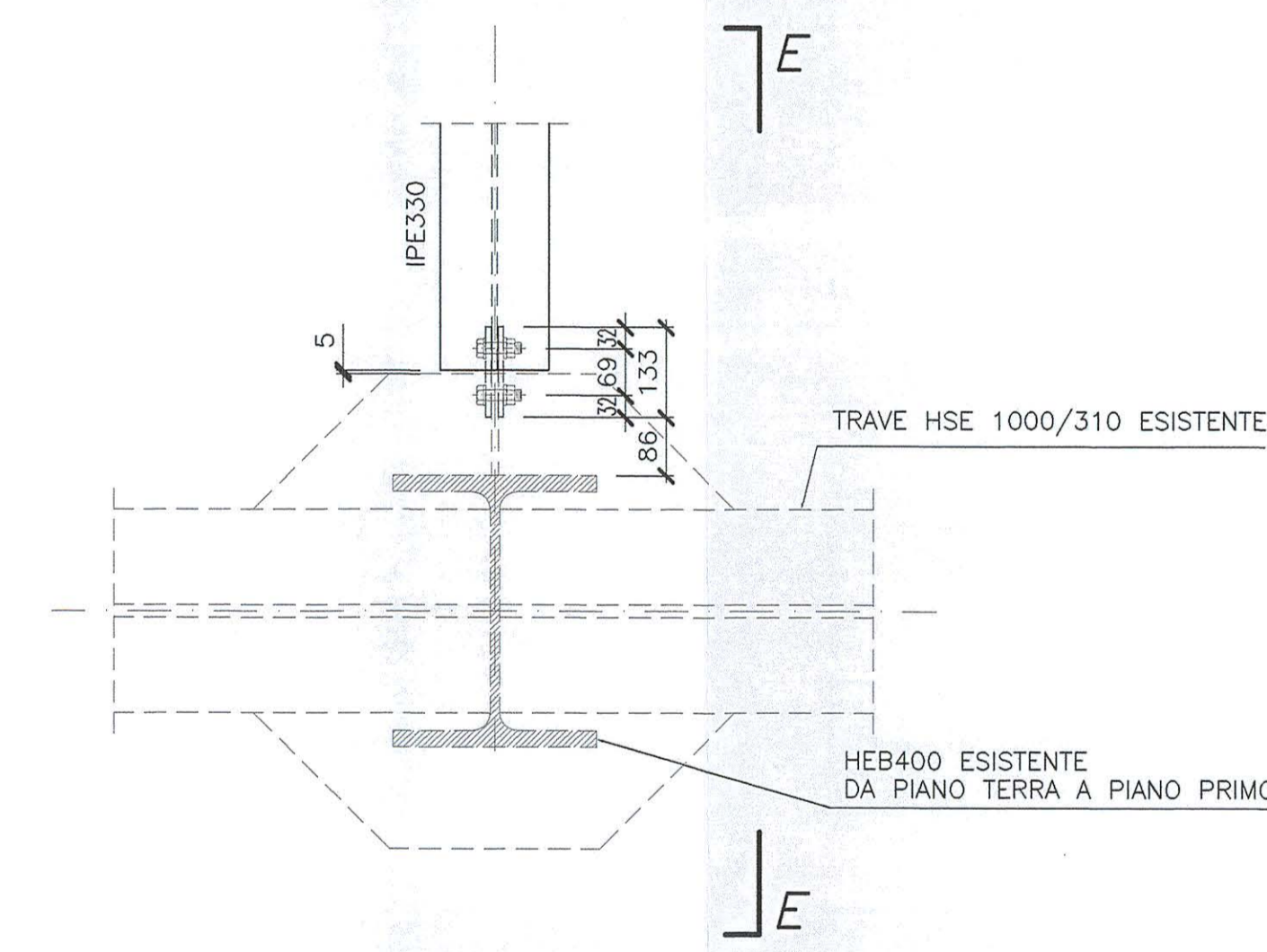
DETTAGLIO -3-
 RAPP. 1:10



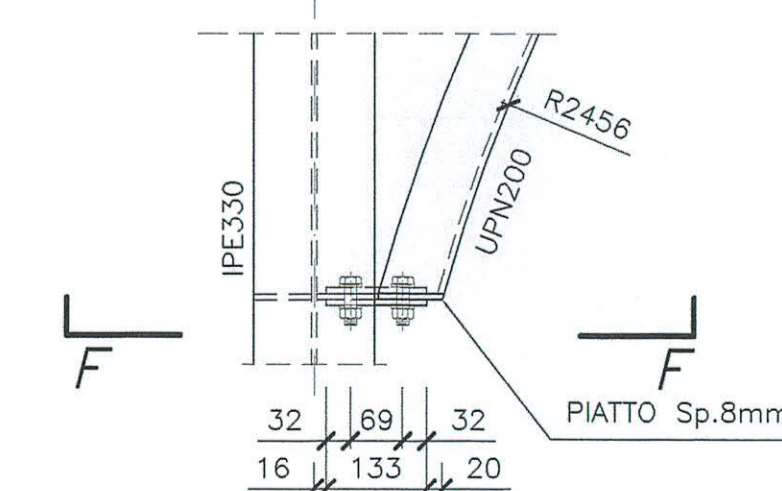
SEZIONE C-C
 RAPP. 1:10



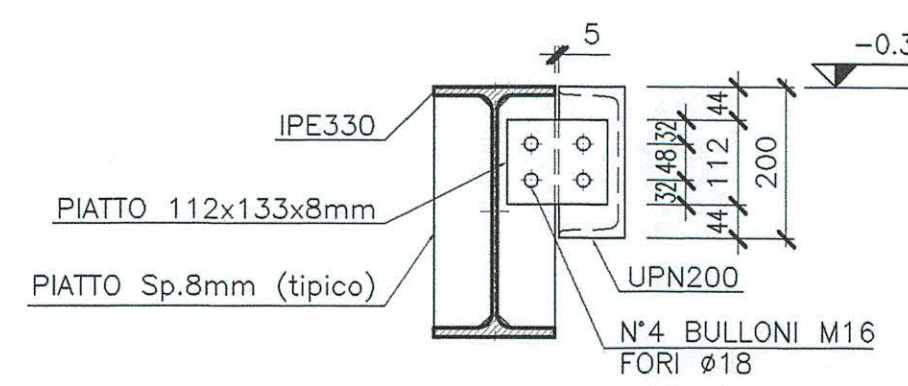
SEZIONE D-D
 RAPP. 1:10



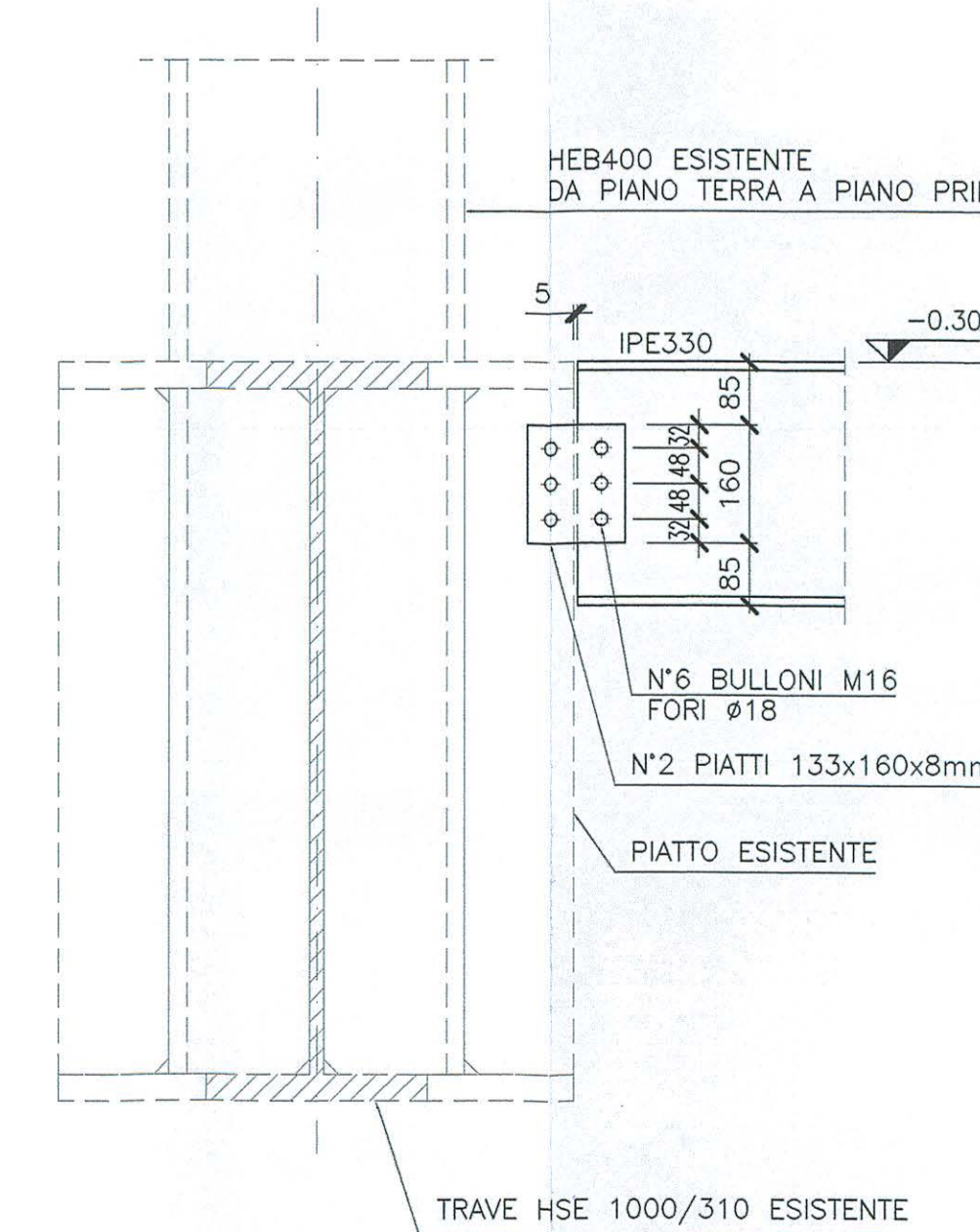
DETTAGLIO -4-
 RAPP. 1:10



DETTAGLIO -5-
 RAPP. 1:10



SEZIONE F-F
 RAPP. 1:10



SEZIONE E-E
 RAPP. 1:10