

ROMA CAPITALE



PROPRIETA'

ENPAM
PREVIDENZA · ASSISTENZA · SICUREZZA



STAZIONE APPALTANTE

ai sensi degli artt. 3(comma 1 lettere d e o), 59 e 60 del
Dlgs 18 aprile 2016 N° 50

FONDAZIONE ENPAM

OGGETTO DELL'APPALTO

**OPERE DI COMPLETAMENTO DEL PIANO SEMINTERRATO
DELLA SEDE DELLA FONDAZIONE ENPAM SITUATA IN
PIAZZA VITTORIO EMANUELE II N° 78**

Responsabile unico del
Procedimento
Ing. Massimiliano Di Pirro

II RUP

Verifica della Progettazione
ITALSOCOTEC

Progettista Responsabile della progettazione

Ing. Angelo Raffaele Cipriani

Assistente alla Progettazione architettonica

Arch. Lorella Ricciardi

Progettista degli Impianti

Ingegneria di impianti Ing. B. Nutile

Progettista delle Strutture

DELMAN srl Ing. Leonardo Delle Chiaie

Progettista Acustica

Ing. Enrico De Cristofaro

Progettista della Sicurezza in fase di Progettazione

Arch. Giovanni Guerriero



PROGETTO DEFINITIVO ED ESECUTIVO

Ai sensi dell'Articolo 23, del Dlgs 18 aprile 2016, N° 50

TITOLO ELABORATO:	ABACO INFISSI	TAV N°:	A 11
NOME FILE: A11		SCALA:	1:25
DIMENSIONE FOGLIO: A4			
CODICE ELABORATO			
EMISSIONE	30/03/2017		
REVISIONE			
DATA			
DISEGNATO			
CONTROLLATO			
APPROVATO			

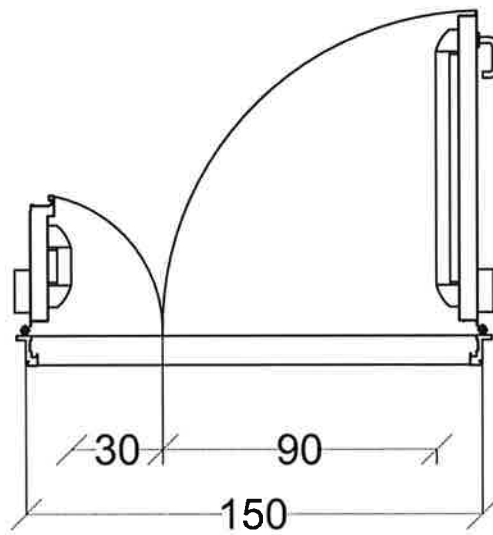
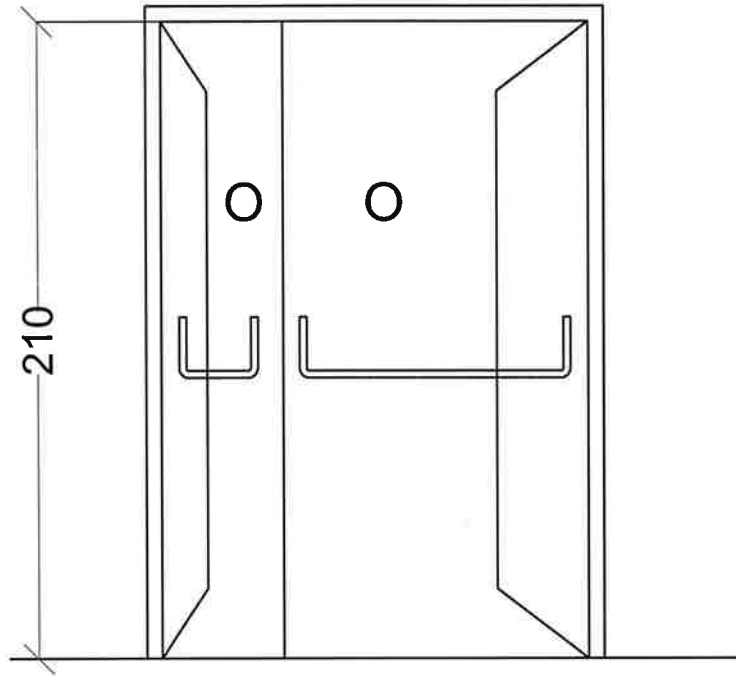
- 1) TUTTE LE MISURE VANNO VERIFICATE IN CANTIERE
- 2) I PARTICOLARI ARCHITETTONICI, VANNO CONCORDATI CON LA D.L.

ABACO INFISSI INTERNI

TIPO	TELAIO	PANNELLO			MATERIALE	ACCESSORI					ANNOTAZIONI	TOTALE
		DIMENSIONI LUCE NETTA DI PASSAGGIO (MM)				RESISTENZA AL FUOCO	CHIUDIPORTA AUTOMATICO	MANIGLIONE ANTIPANICO	MANIGLIA	SERRATURA		
		Lp	Hp	s								
PIANO ARCHEOLOGICO												
P01	PROFILATO IN ACCIAIO ZINCATO	300 900	2100	60	LAMIERA DOPPIA IN ACCIAIO ZINCATO	EI 90	●	●	EST	-	verniciatura antracite su entrambi i lati (ove non necessario mantenere il colore originale della porta)	2
P02	PROFILATO IN ACCIAIO ZINCATO	300 900	2100	90	LAMIERA DOPPIA IN ACCIAIO ZINCATO	EI 120	●	●	EST	-	verniciatura antracite su entrambi i lati (ove non necessario mantenere il colore originale della porta)	5
P03	PROFILATO IN ACCIAIO ZINCATO	600 600	2100	60	LAMIERA DOPPIA IN ACCIAIO ZINCATO	EI 90	●	●	EST	-	verniciatura antracite su entrambi i lati (ove non necessario mantenere il colore originale della porta)	1
P04	METALLO	900 900	2350	60	METALLO E VETRO EI30	EI 30	●	●	EST	-	verniciatura antracite su entrambi i lati (ove non necessario mantenere il colore originale della porta)	1
P05	METALLO	600 600	2700	60	METALLO E VETRO EI30	EI 30	●	●	EST	-	verniciatura antracite su entrambi i lati (ove non necessario mantenere il colore originale della porta)	1
P06		1200 600	2700		VETRO EI30	EI 30	-	-	-	-		1
P07		1200 600	2700		VETRO EI30	EI 30	-	-	-	-		1
P08	PROFILO IN ACCIAIO ZINCATO	700	2100	90	LAMIERA DOPPIA IN ACCIAIO ZINCATO	EI 120	-	-	INT EST	●	verniciatura antracite su entrambi i lati (ove non necessario mantenere il colore originale della porta)	1
P09	PROFILO IN ACCIAIO ZINCATO	900	2100	60	LAMIERA DOPPIA IN ACCIAIO ZINCATO	EI 90	-	-	INT EST	●	verniciatura antracite su entrambi i lati (ove non necessario mantenere il colore originale della porta)	2
P10	PROFILO IN ACCIAIO ZINCATO	900	2100	90	LAMIERA DOPPIA IN ACCIAIO ZINCATO	EI 120	-	-	INT EST	●	verniciatura antracite su entrambi i lati (ove non necessario mantenere il colore originale della porta)	1
P11	PROFILO IN ACCIAIO ZINCATO	1200	2100	90	LAMIERA DOPPIA IN ACCIAIO ZINCATO	EI 120	-	-	EST	-	verniciatura antracite su entrambi i lati (ove non necessario mantenere il colore originale della porta)	1
P12	PROFILO IN ACCIAIO ZINCATO	900	2100	90	LAMIERA DOPPIA IN ACCIAIO ZINCATO	EI 120	-	-	INT	●	- pannello di rivestimento in legno laccato da un solo lato colore indicato dalla DL	1
P19	PROFILO IN ACCIAIO ZINCATO	1200	2100	90	METALLO E VETRO EI90	EI 90	-	-	INT	●	verniciatura antracite su entrambi i lati (ove non necessario mantenere il colore originale della porta)	1
P22	PROFILO IN ACCIAIO ZINCATO	var	var	60	VETRO EI30	EI 30	●	●	-	-	vetri accostati senza montanti settoriali	1
PIANO TERRA INGRESSO												
P20	PROFILATO IN ACCIAIO ZINCATO	1200 800 4150	2100	90	LAMIERA DOPPIA IN ACCIAIO ZINCATO VETRO EI 120	EI 120	●	●	EST EST	-	verniciatura antracite su entrambi i lati (ove non necessario mantenere il colore originale della porta)	1
P21	PROFILO IN ACCIAIO ZINCATO	1200	2100	60	LAMIERA DOPPIA IN ACCIAIO ZINCATO	-	-	-	INT	●	verniciatura antracite su entrambi i lati (ove non necessario mantenere il colore originale della porta)	2
P23	PROFILO IN ACCIAIO ZINCATO	1000	2000		PVC/PLEXGLASS	EI30	-	-	INT	●	n.3 cupolini fissi e n.1 cupolino apribile in polimetilmetacrilato	1+3

ABACO INFISSI INTERNI

TIPO	TELAIO	PANNELLO			MATERIALE	ACCESSORI					ANNOTAZIONI	TOTALE
		DIMENSIONI LUCE NETTA DI PASSAGGIO (MM)				RESISTENZA AL FUOCO	CHIUDIPORTA AUTOMATICO	MANIGLIONE ANTIPANICO	MANIGLIA	SERRATURA		
		Lp	Hp	s								
PIANO ARCHEOLOGICO												
P13	PROFILO LEGNO	900	2100	50	LEGNO	-	-	-	INT EST	●	legno laccato colore indicato dalla DL	7
P14	PROFILO LEGNO	700	2100	50	LEGNO	-	-	-	INT EST	●	legno laccato colore indicato dalla DL	10
P15	PROFILO LEGNO	700	2100	50	LEGNO	-	-	-	INT EST	●	legno laccato colore indicato dalla DL	1
P16	PROFILO LEGNO	800	2100	50	LEGNO	-	-	-	INT EST	●	legno laccato colore indicato dalla DL	1
P17	PROFILO LEGNO	800	2100 1100	50	LEGNO	-	-	-	INT EST	●	legno laccato colore indicato dalla DL	1
P18	METALLO	900 300	2100	50	VETRO STRATIFICATO	-	-	-	INT EST	●	- telaio colore antracite o similare indicato dalla DL	1
V1	METALLO	750	2200	50	VETRO STRATIFICATO	-	-	-			- telaio colore antracite o similare indicato dalla DL	1
V2	METALLO	100 3300	3200 3200	50	VETRO STRATIFICATO	-	-	-			- infisso a giorno con porta telaio e colore antracite o similare indicato dalla DL	1
V3	METALLO	100 2800	3200 3200	50	VETRO STRATIFICATO	-	-	-			- infisso a giorno con porta telaio e colore antracite o similare indicato dalla DL	1
V4	METALLO	100 2100	3200 3200	50	VETRO STRATIFICATO	-	-	-			- infisso a giorno con porta telaio e colore antracite o similare indicato dalla DL	1
V5	METALLO	100 900	3200 3200	50	VETRO STRATIFICATO	-	-	-			- infisso a giorno con porta telaio e colore antracite o similare indicato dalla DL	1
V6	METALLO	100 120	3200 3200	50	VETRO STRATIFICATO	-	-	-			- infisso a giorno con porta telaio e colore antracite o similare indicato dalla DL	1
V7	METALLO	3600	3200	50	VETRO STRATIFICATO	-	-	-			- vetri accostati senza montanti settoriali	1
V8	METALLO	1000	3200	50	FINITURA IN LEGNO	-	-	-			- pannello cieco finitura in legno	1
V9	METALLO	1250 2650	3200 3200	50	FINITURA IN LEGNO	-	-	-			- pannelli ciechi finitura in legno	1

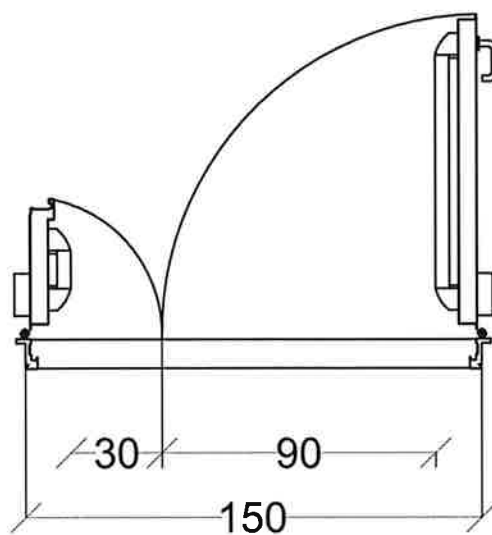
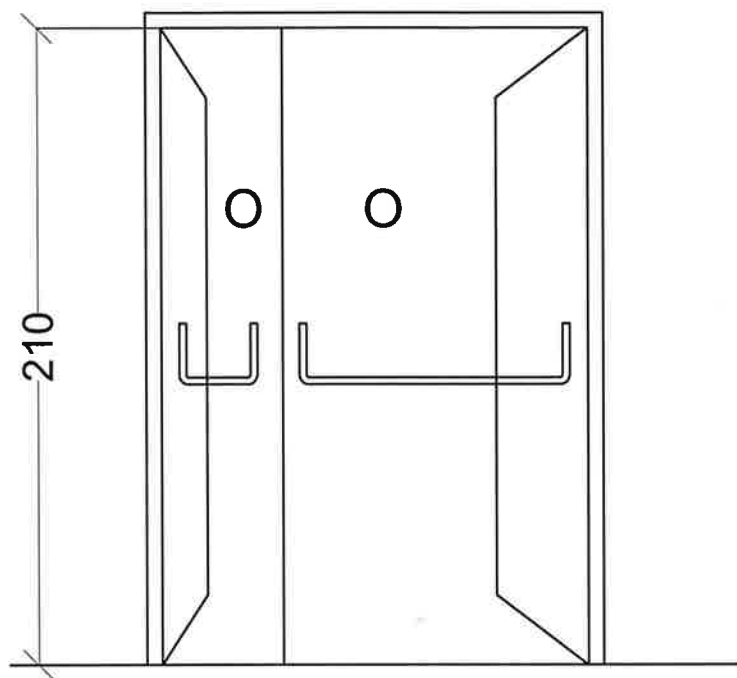


FILTRO FUMO

RESISTENZA AL FUOCO	REI 90	MANIGLIA	EST
CHIUDIORTA AUTOMATICO	•	SERRATURA	
MANIGLIONE ANTIPANICO	•		

N.B. il verso di apertura rappresentato è indicativo

SCALA 1:25

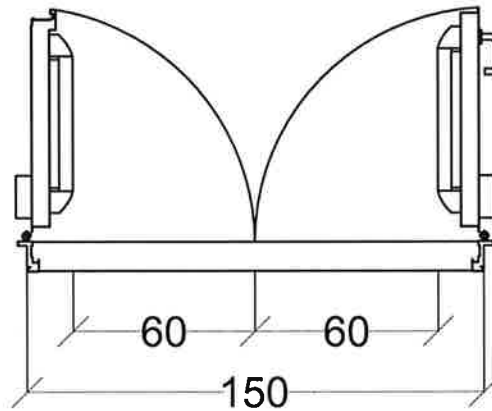
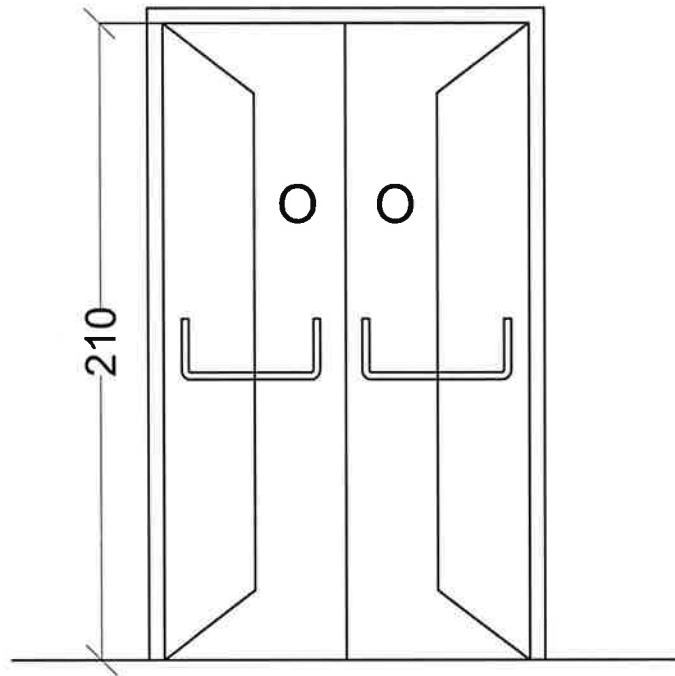


SCALA A
SCALA C
SCALA F

RESISTENZA AL FUOCO	REI 120	MANIGLIA	EST
CHIUDIPORTA AUTOMATICO	•	SERRATURA	
MANIGLIONE ANTIPANICO	•		

N.B. il verso di apertura rappresentato è indicativo

SCALA 1:25

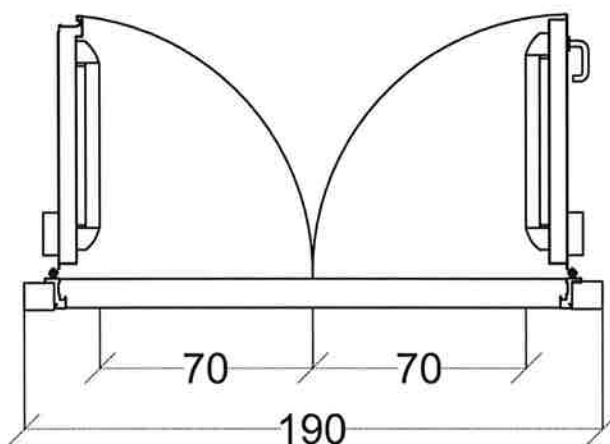
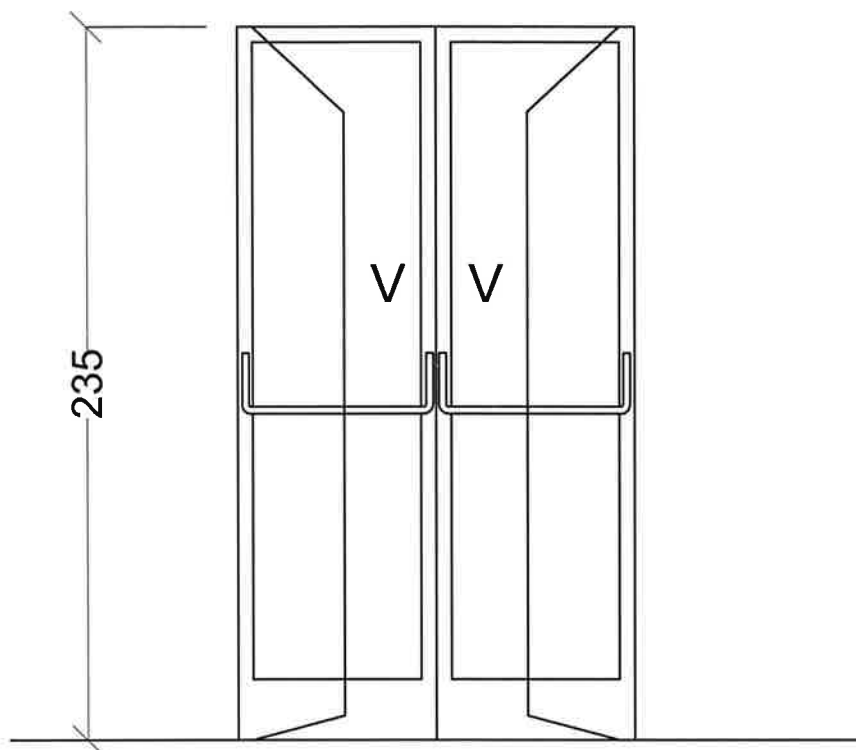


USCITA VERSO RAMPA GARAGE

RESISTENZA AL FUOCO	REI 90	MANIGLIA	EST
CHIUDIORTA AUTOMATICO	•	SERRATURA	
MANIGLIONE ANTIPANICO	•		

N.B. il verso di apertura rappresentato è indicativo

SCALA 1:25

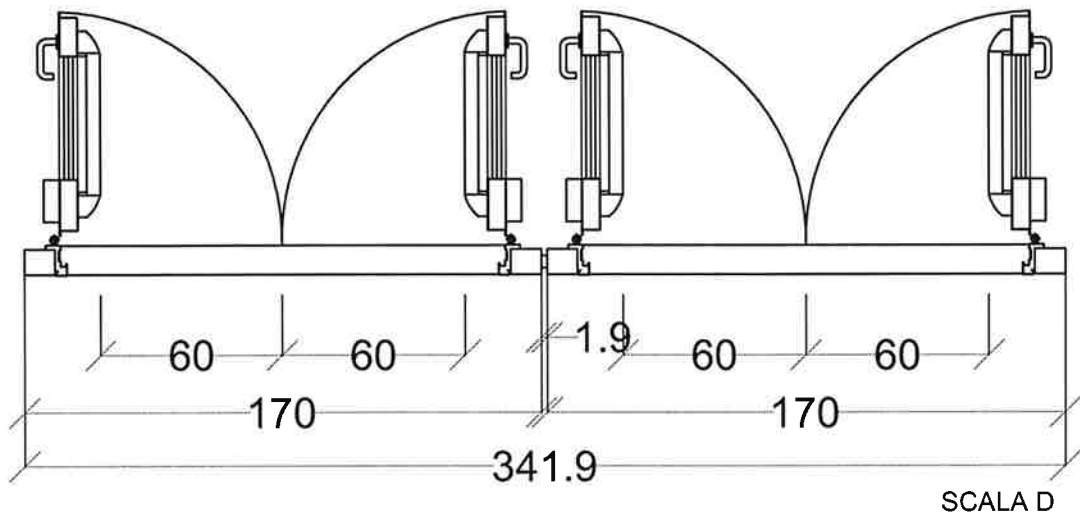
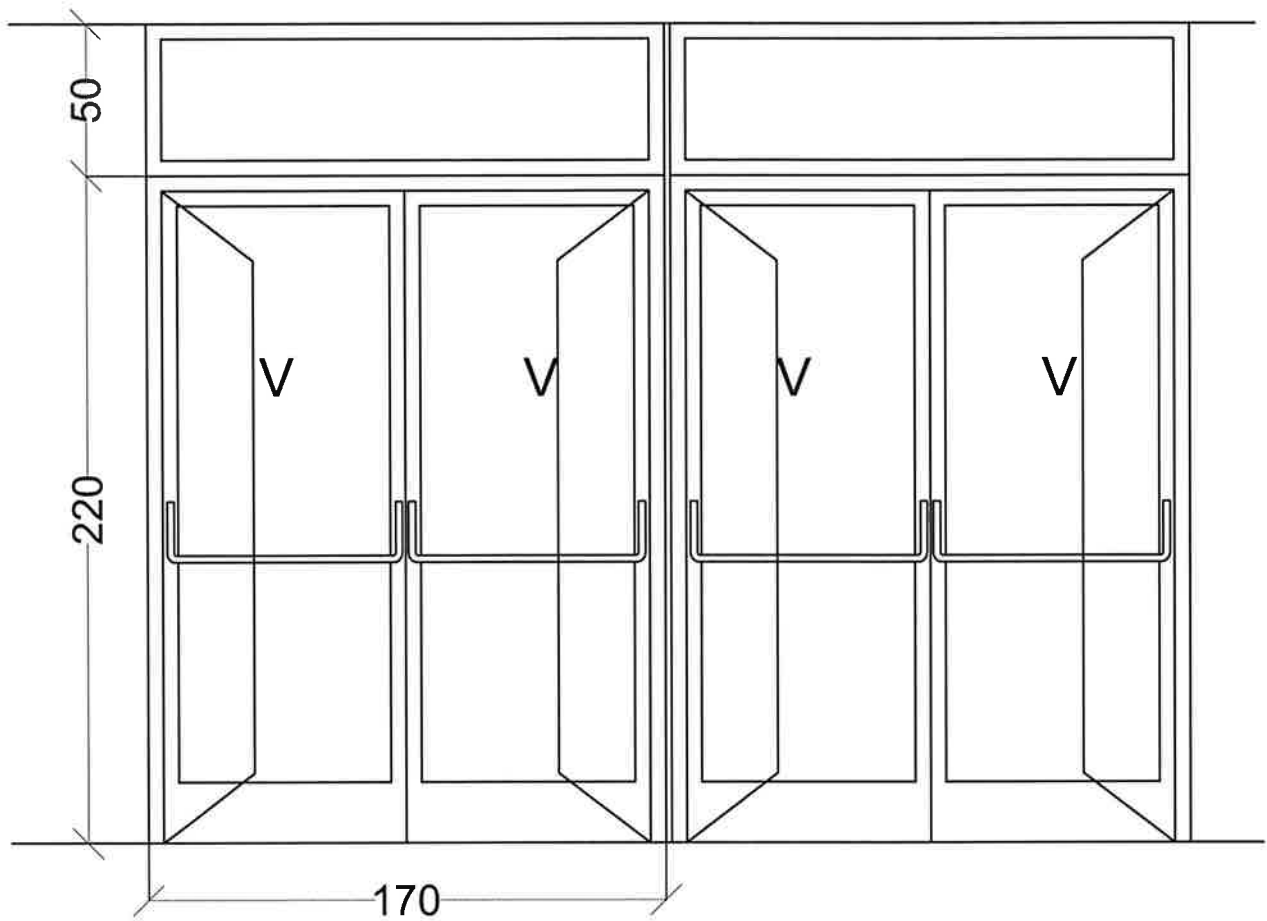


SALA CONFERENZE

RESISTENZA AL FUOCO	REI 30	MANIGLIA	EST
CHIUDIORTA AUTOMATICO	•	SERRATURA	
MANIGLIONE ANTIPANICO	•		

N.B. il verso di apertura rappresentato è indicativo

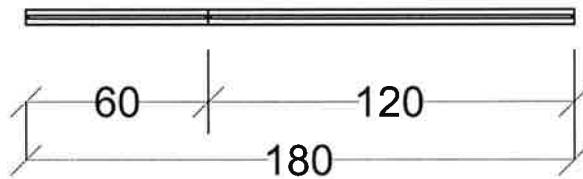
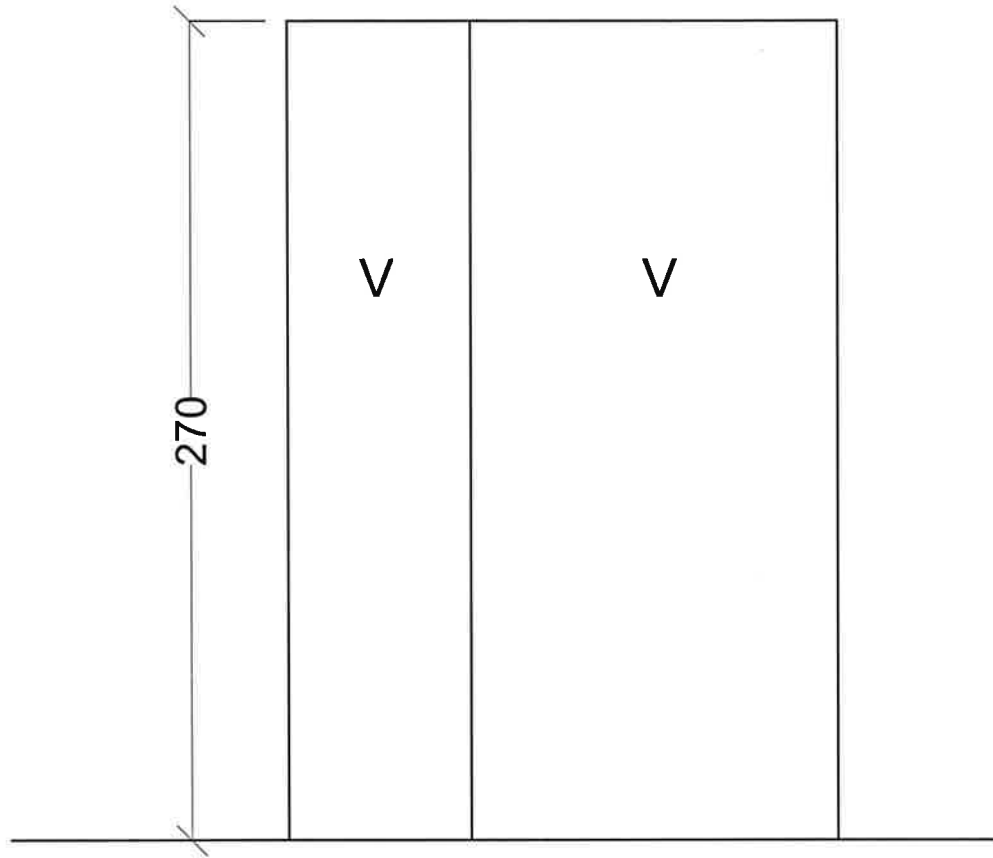
SCALA 1:25



RESISTENZA AL FUOCO	REI 30	MANIGLIA	EST
CHIUDIPORTA AUTOMATICO	•	SERRATURA	
MANIGLIONE ANTIPANICO	•		

N.B. il verso di apertura rappresentato è indicativo

SCALA 1:25

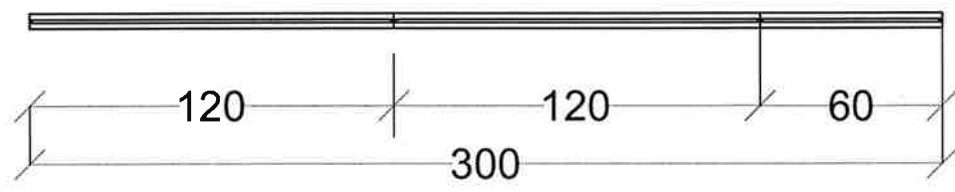
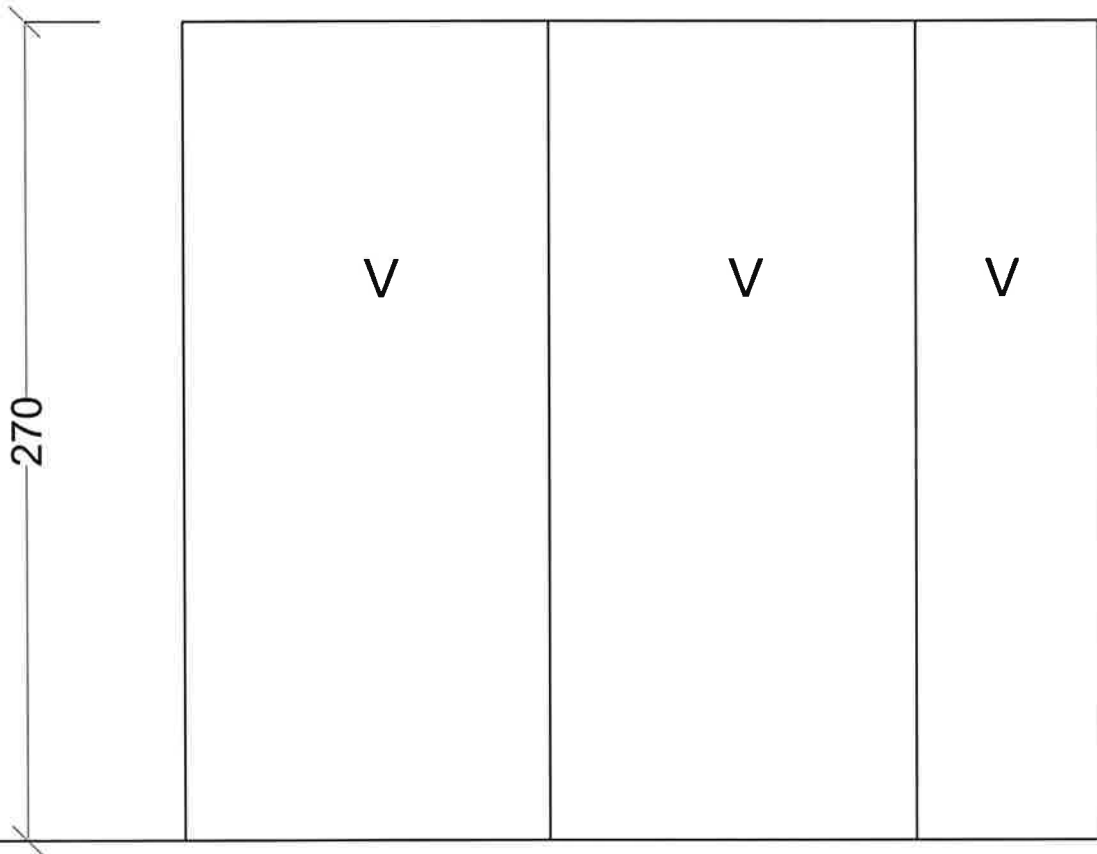


SCALA D

RESISTENZA AL FUOCO	REI 30	MANIGLIA	EST
CHIUDIORTA AUTOMATICO		SERRATURA	
MANIGLIONE ANTIPANICO			

N.B. il verso di apertura rappresentato è indicativo

SCALA 1:25

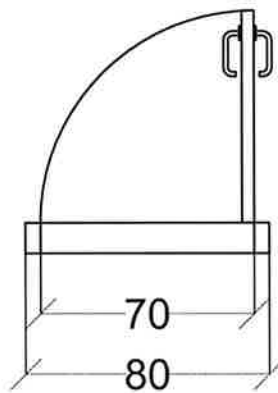
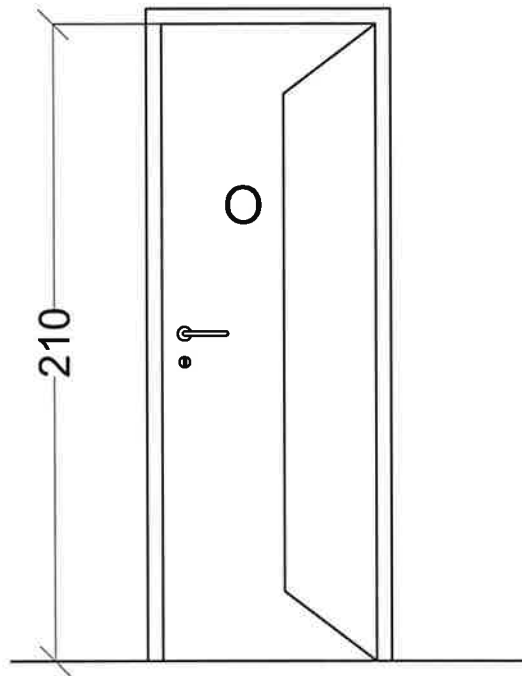


SCALA D

RESISTENZA AL FUOCO	REI 30	MANIGLIA	EST
CHIUDIPORTA AUTOMATICO		SERRATURA	
MANIGLIONE ANTIPANICO			

N.B. il verso di apertura rappresentato è indicativo

SCALA 1:25

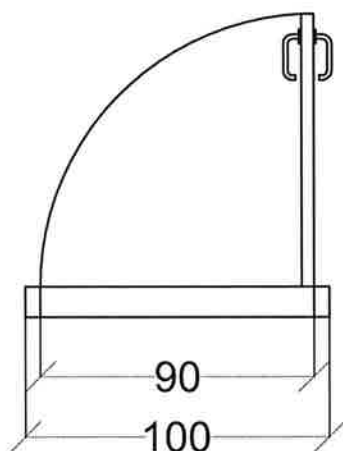
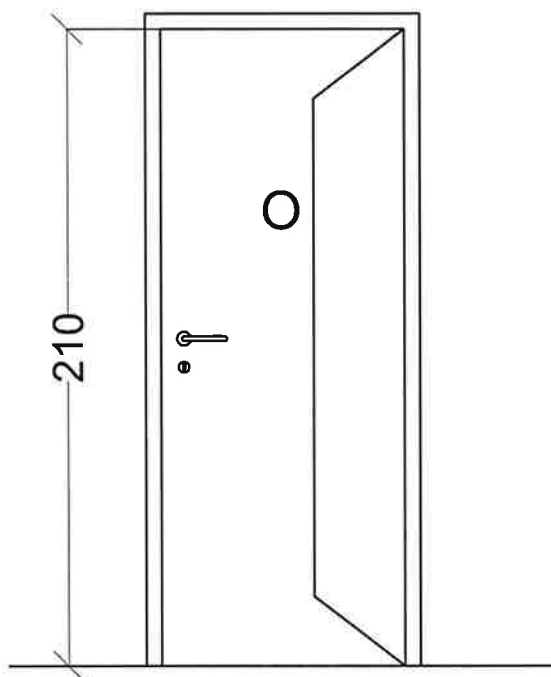


LOCALE TECNICO (BAGNI)

RESISTENZA AL FUOCO	REI 120	MANIGLIA	EST INT
CHIUDIORTA AUTOMATICO	-	SERRATURA	•
MANIGLIONE ANTIPANICO	-		

N.B. il verso di apertura rappresentato è indicativo

SCALA 1:25

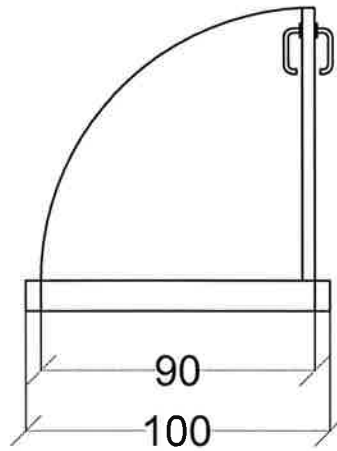
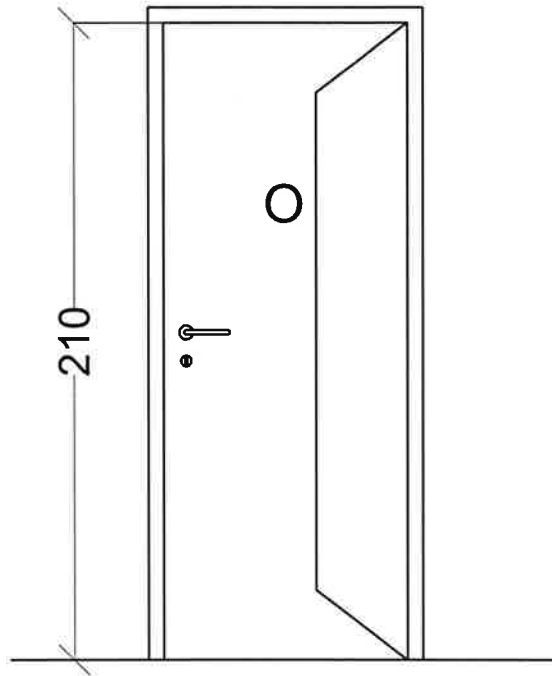


LOCALE TECNICO (USCITA SU RAMPA GARAGE)

RESISTENZA AL FUOCO	REI 90	MANIGLIA	EST INT
CHIUDIORTA AUTOMATICO	-	SERRATURA	•
MANIGLIONE ANTIPANICO	-		

N.B. il verso di apertura rappresentato è indicativo

SCALA 1:25

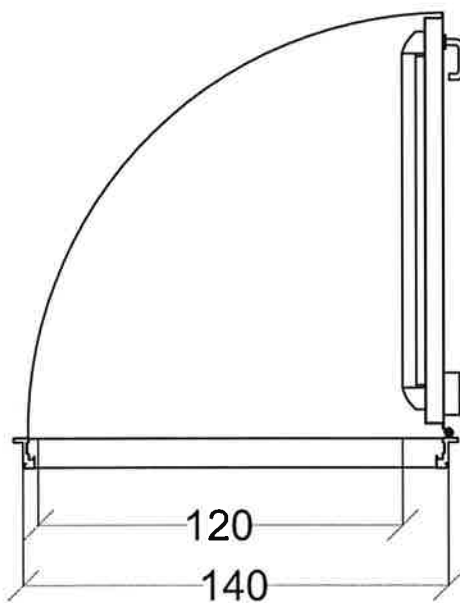
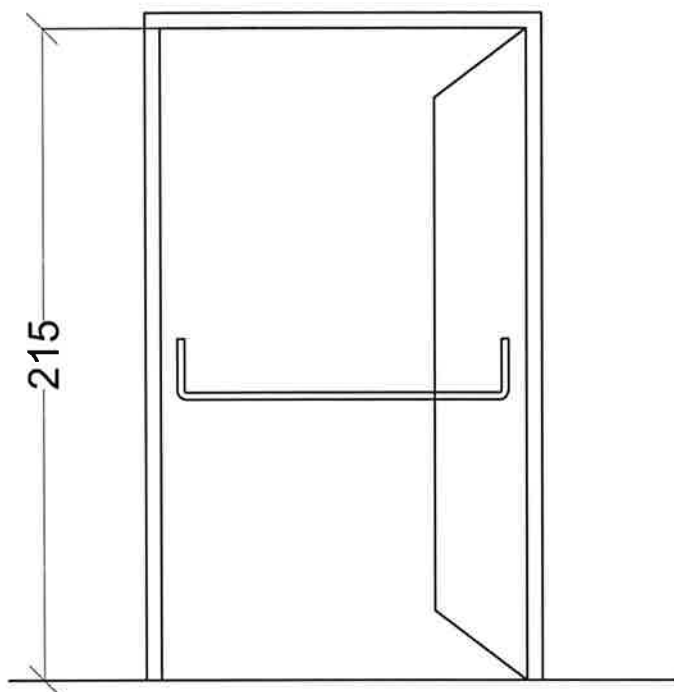


INTERCAPEDINE (RETRO BAR)

RESISTENZA AL FUOCO	REI 120	MANIGLIA	EST INT
CHIUDIPORTA AUTOMATICO	-	SERRATURA	•
MANIGLIONE ANTIPANICO	-		

N.B. il verso di apertura rappresentato è indicativo

SCALA 1:25

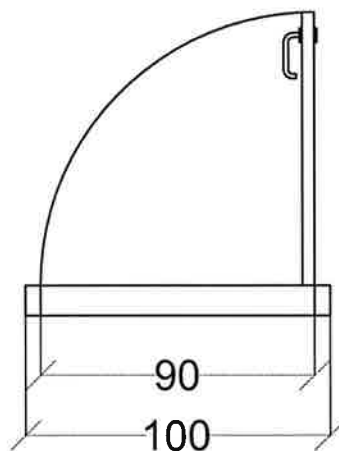
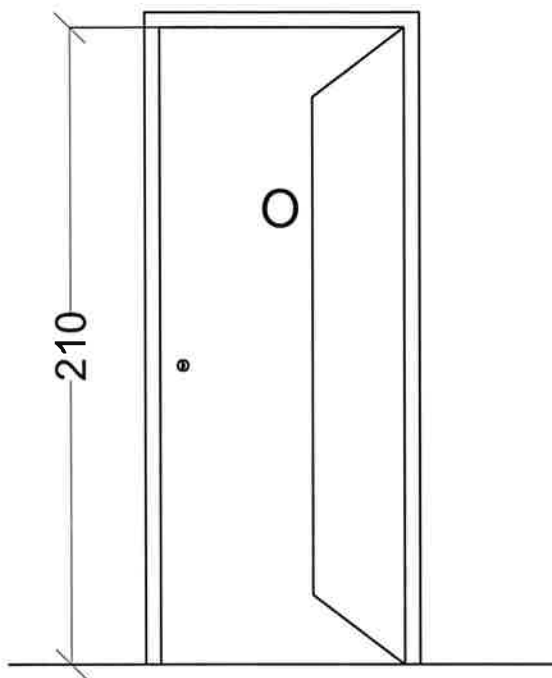


SCALA F

RESISTENZA AL FUOCO	REI 120	MANIGLIA	EST
CHIUDIPORTA AUTOMATICO	•	SERRATURA	
MANIGLIONE ANTIPANICO	•		

N.B. il verso di apertura rappresentato è indicativo

SCALA 1:25

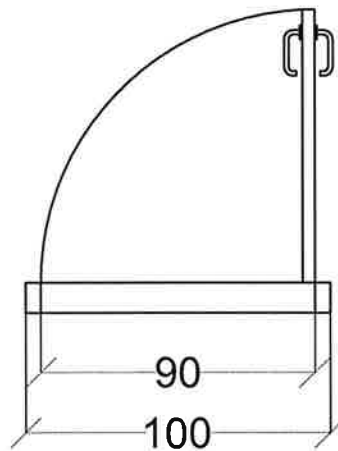
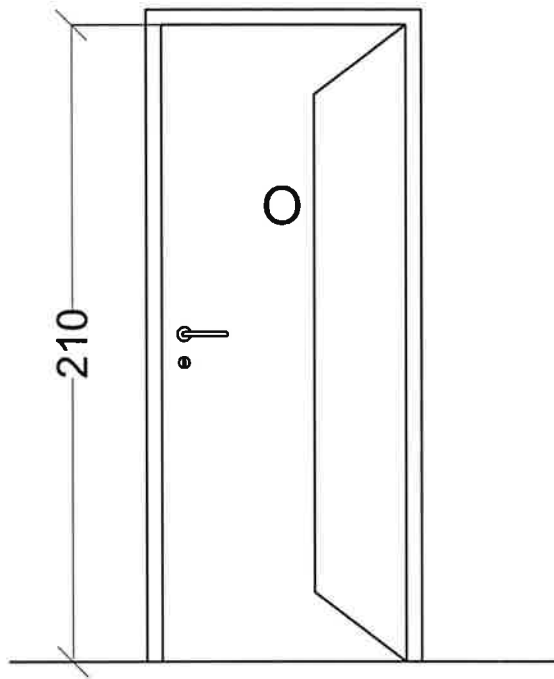


LOCALE TECNICO (ZONA UFFICI)

RESISTENZA AL FUOCO	REI 120	MANIGLIA	INT
CHIUDIORTA AUTOMATICO	-	SERRATURA	•
MANIGLIONE ANTIPANICO	-		

N.B. il verso di apertura rappresentato è indicativo

SCALA 1:25

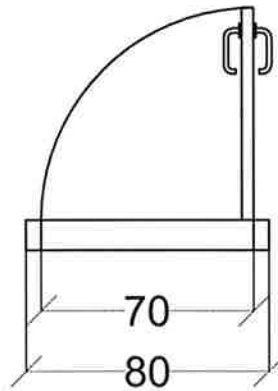
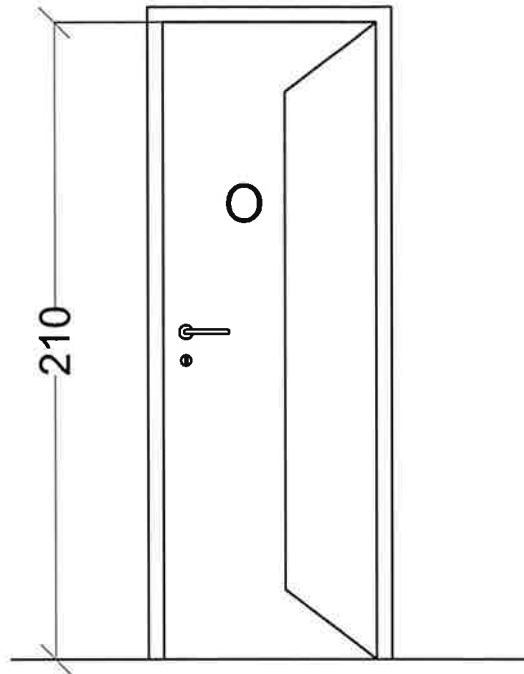


BAGNI
SALA REGIA

RESISTENZA AL FUOCO	-	MANIGLIA	EST INT
CHIUDIORTA AUTOMATICO	-	SERRATURA	•
MANIGLIONE ANTIPANICO	-		

N.B. il verso di apertura rappresentato è indicativo

SCALA 1:25

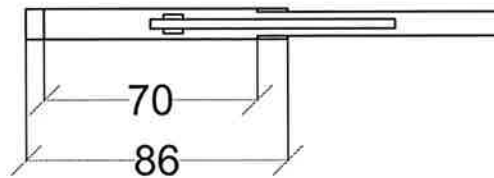
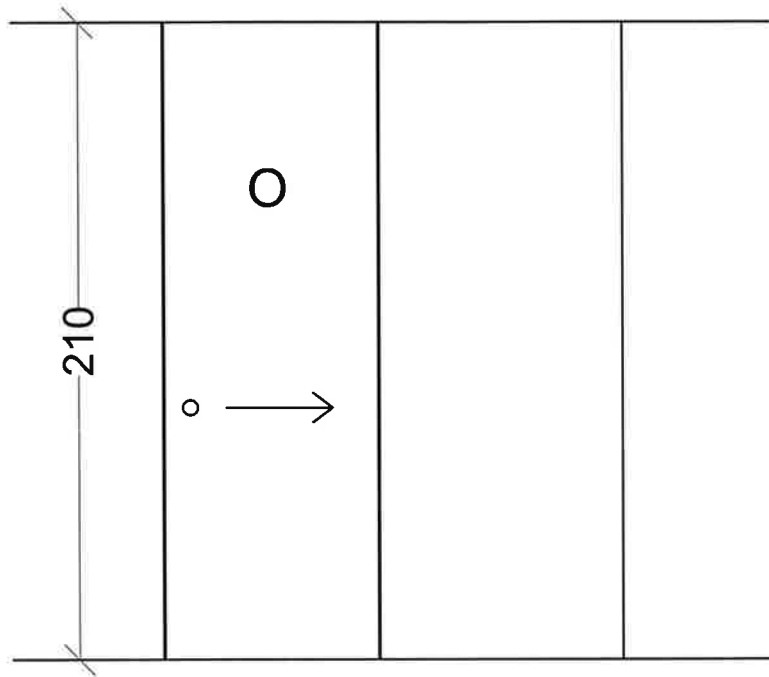


BAGNI

RESISTENZA AL FUOCO	-	MANIGLIA	EST INT
CHIUDIORTA AUTOMATICO	-	SERRATURA	•
MANIGLIONE ANTIPANICO	-		

N.B. il verso di apertura rappresentato è indicativo

SCALA 1:25

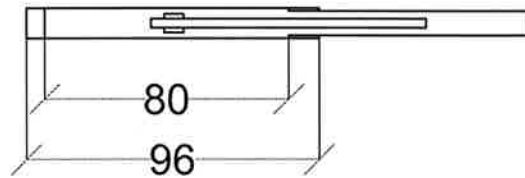
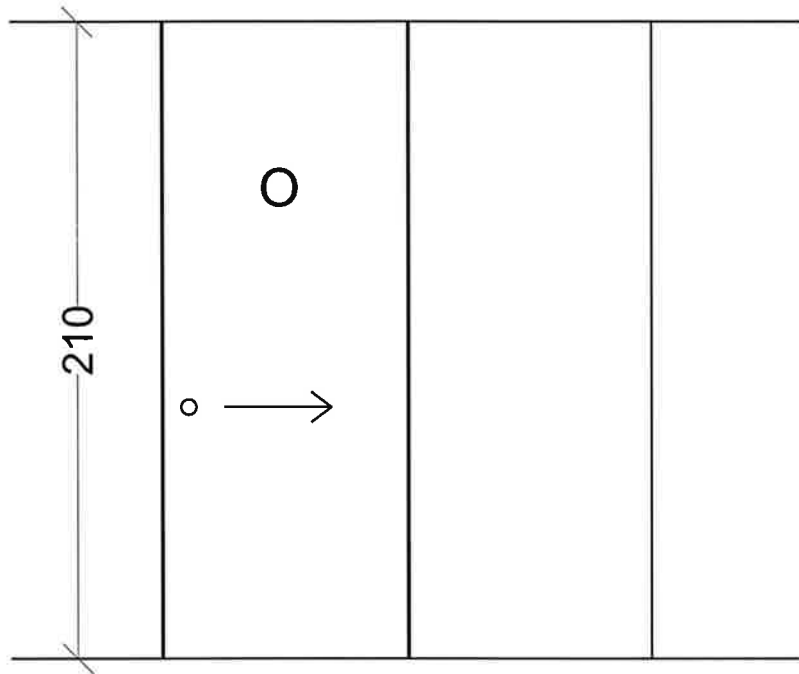


BAGNI

RESISTENZA AL FUOCO	-	MANIGLIA	EST INT
CHIUDIORTA AUTOMATICO	-	SERRATURA	•
MANIGLIONE ANTIPANICO	-		

N.B. il verso di apertura rappresentato è indicativo

SCALA 1:25

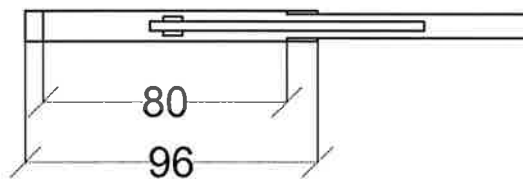
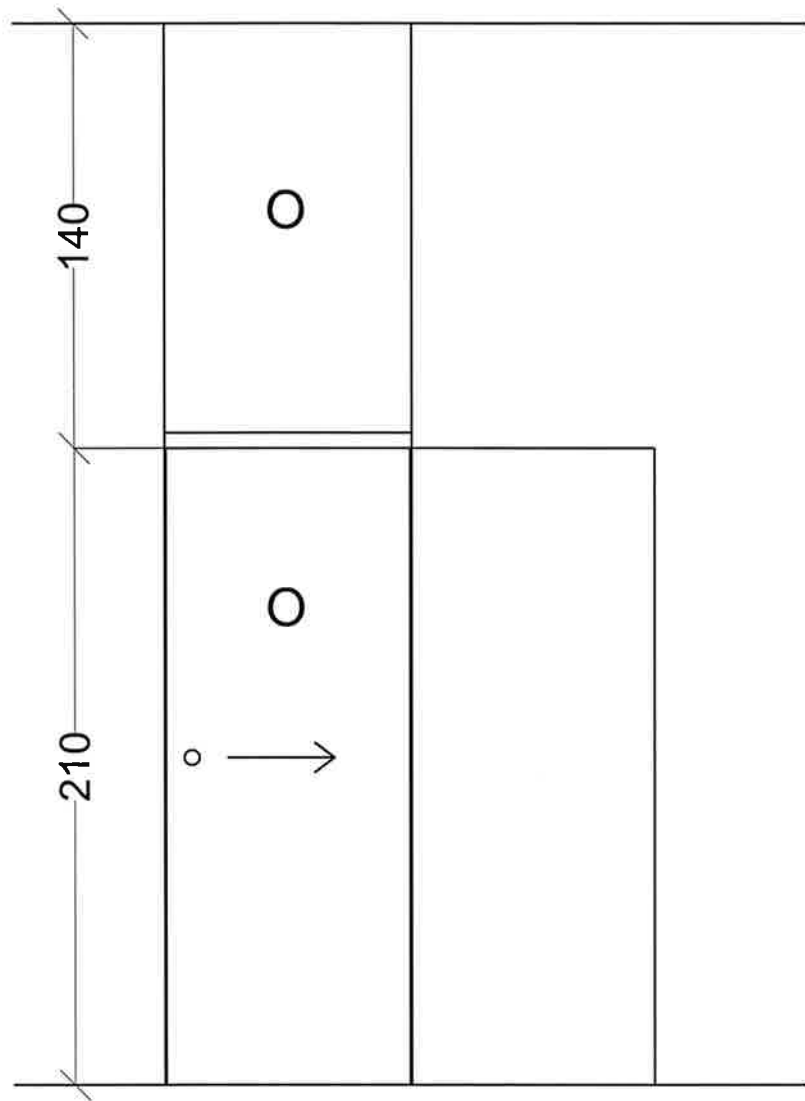


BAGNI

RESISTENZA AL FUOCO	-	MANIGLIA	EST INT
CHIUDIPORTA AUTOMATICO	-	SERRATURA	•
MANIGLIONE ANTIPANICO	-		

N.B. il verso di apertura rappresentato è indicativo

SCALA 1:25

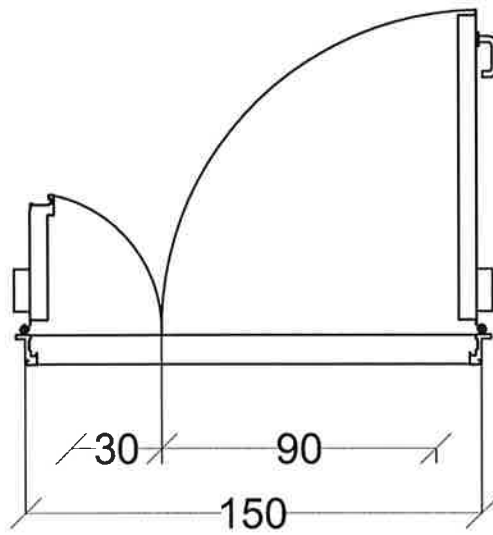
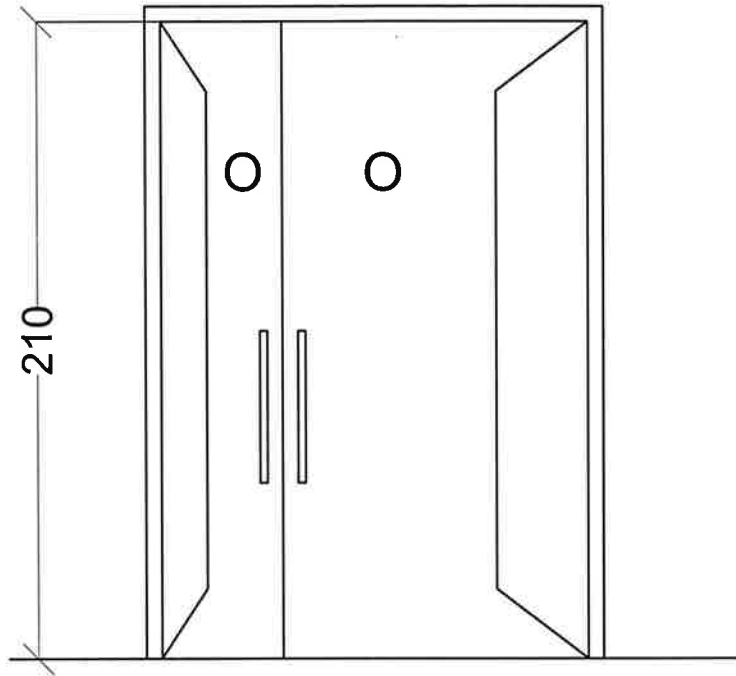


BAGNI

RESISTENZA AL FUOCO	-	MANIGLIA	EST INT
CHIUDIORTA AUTOMATICO	-	SERRATURA	•
MANIGLIONE ANTIPANICO	-		

N.B. il verso di apertura rappresentato è indicativo

SCALA 1:25

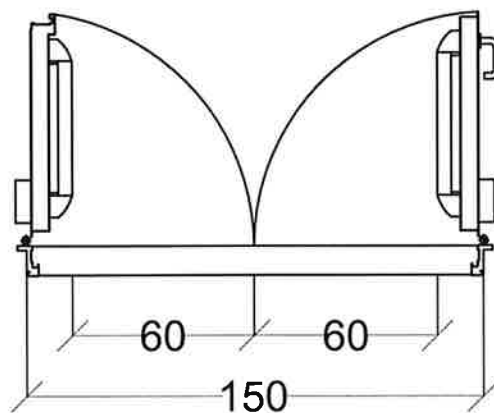
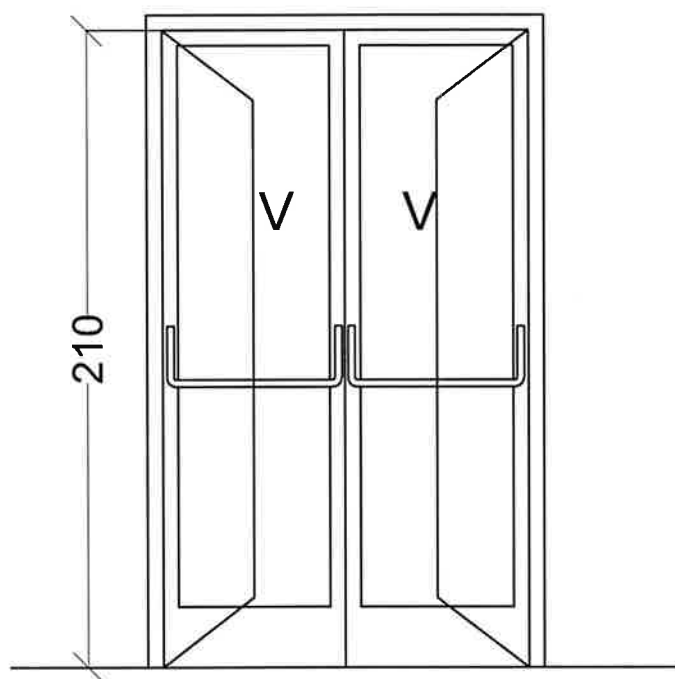


SALA A DESTINAZIONE PREVALENTE

RESISTENZA AL FUOCO	-	MANIGLIA	EST INT
CHIUDIPORTA AUTOMATICO	-	SERRATURA	•
MANIGLIONE ANTIPANICO	-		

N.B. il verso di apertura rappresentato è indicativo

SCALA 1:25



INGRESSO AREA UFFICI

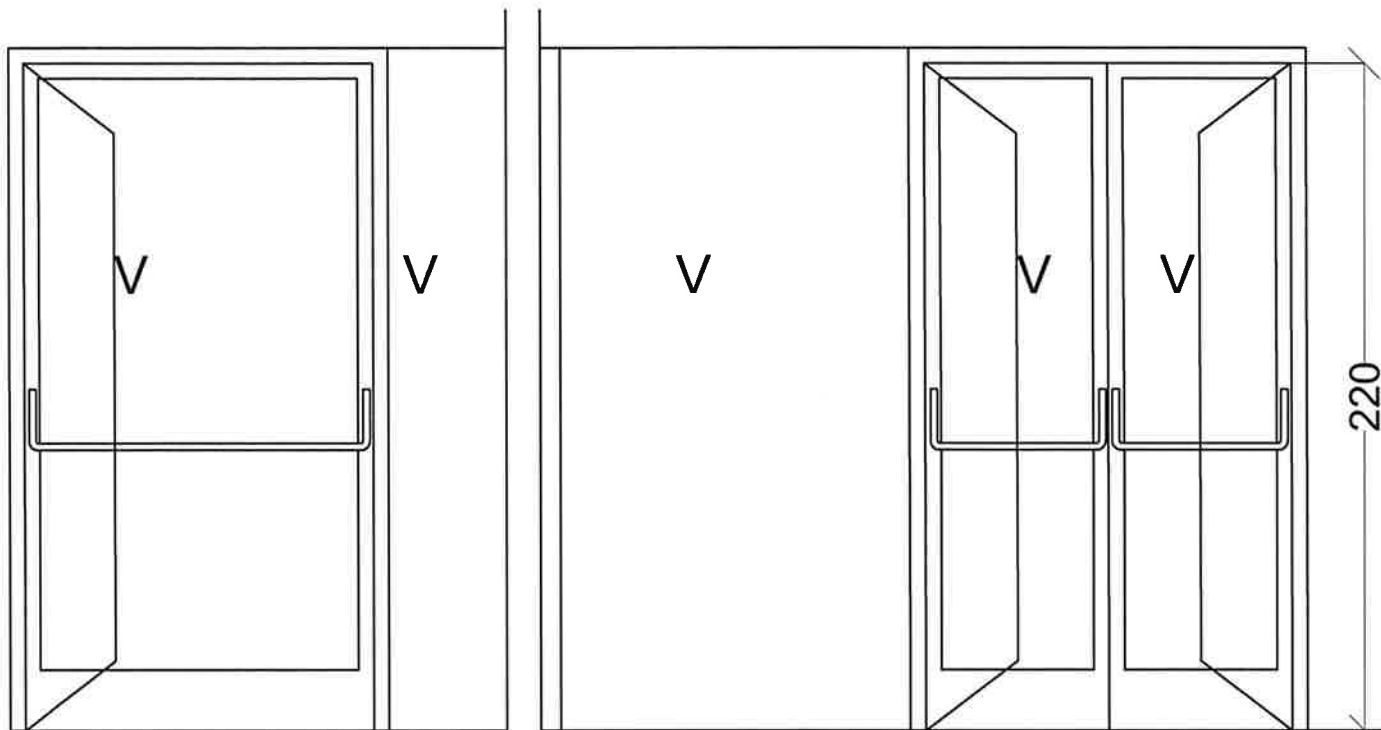
RESISTENZA AL FUOCO	REI 90	MANIGLIA	EST
CHIUDIPORTA AUTOMATICO	•	SERRATURA	
MANIGLIONE ANTIPANICO	•		

N.B. il verso di apertura rappresentato è indicativo

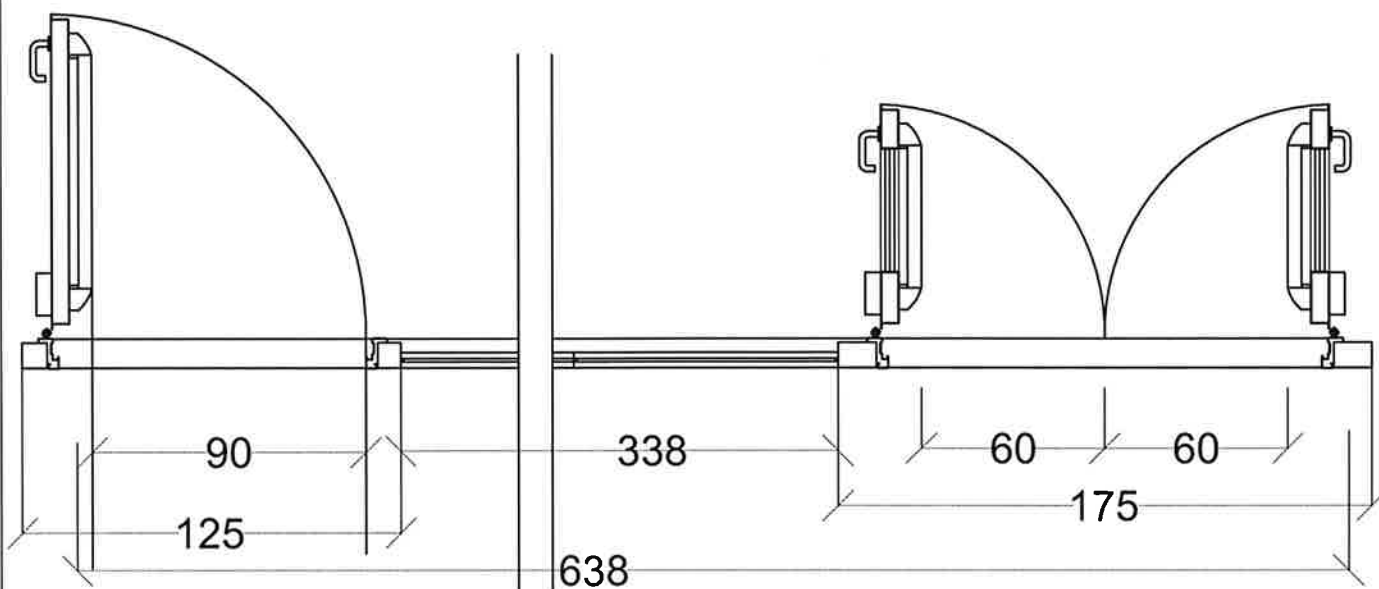
SCALA 1:25

TIPO INFISSO

P20



VETRATA FISSA TRE PARTITURE

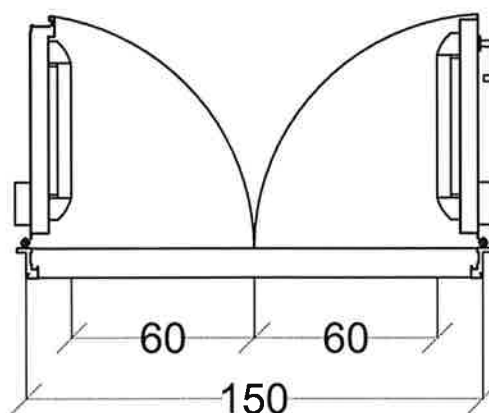
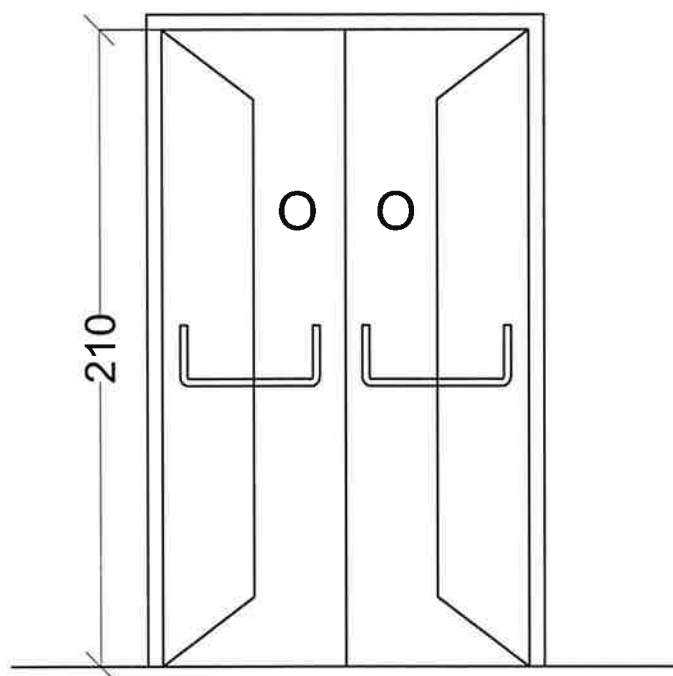


INGRESSO PIANO TERRA

RESISTENZA AL FUOCO	REI 120	MANIGLIA	EST
CHIUDIORTA AUTOMATICO	•	SERRATURA	•
MANIGLIONE ANTIPANICO	•		

N.B. il verso di apertura rappresentato è indicativo

SCALA 1:25

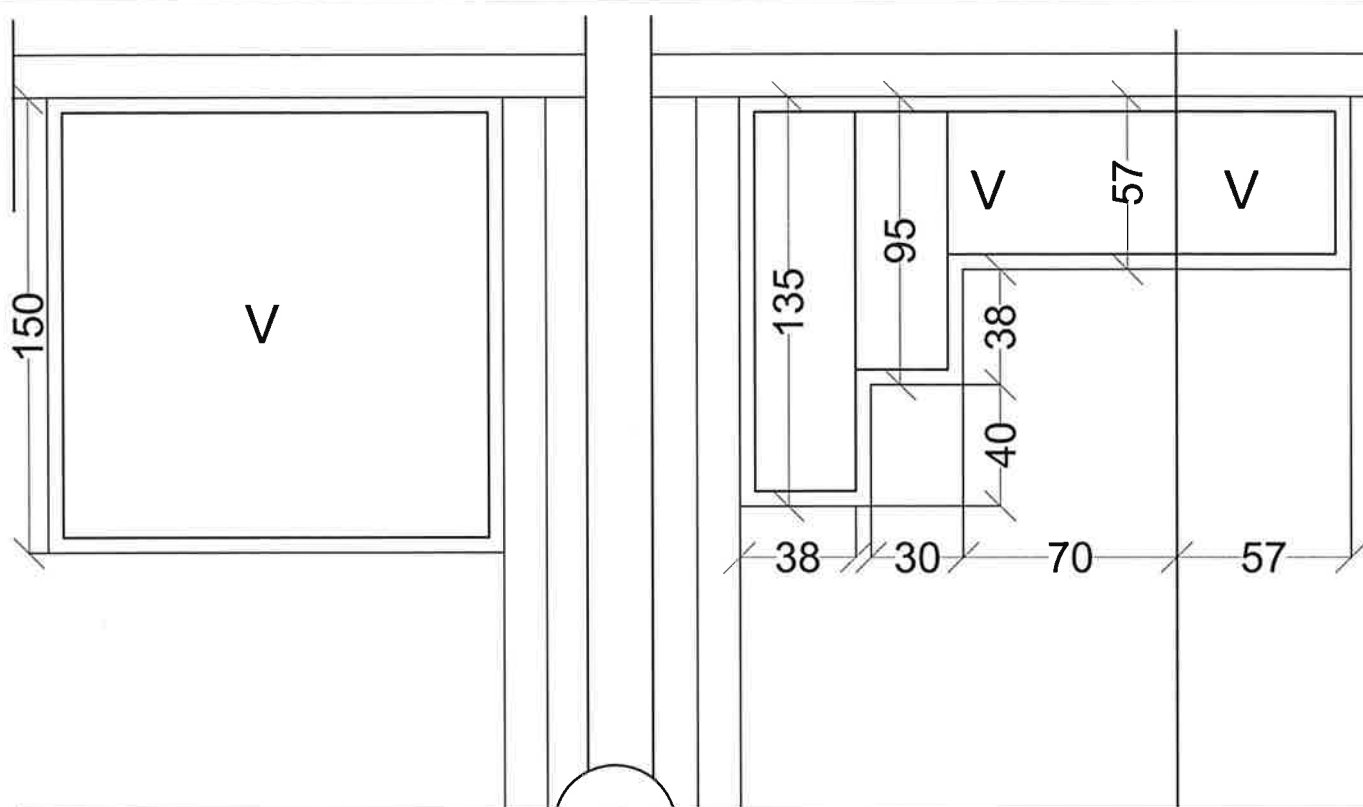


PORTE DI SICUREZZA
USCITA SCALE E e F PIANO TERRA

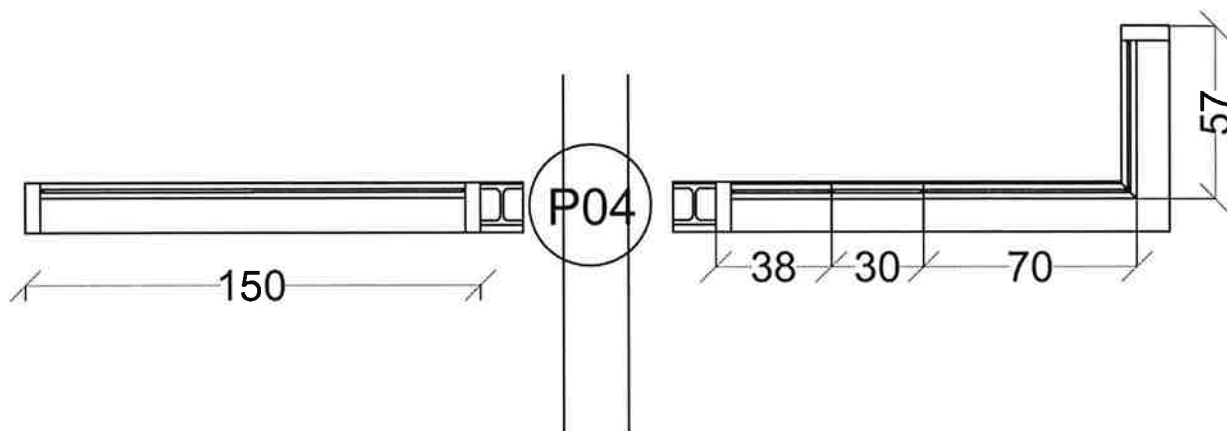
RESISTENZA AL FUOCO	-	MANIGLIA	EST
CHIUDIPIORTA AUTOMATICO	•	SERRATURA	•
MANIGLIONE ANTIPANICO	•		

N.B. il verso di apertura rappresentato è indicativo

SCALA 1:25



P04



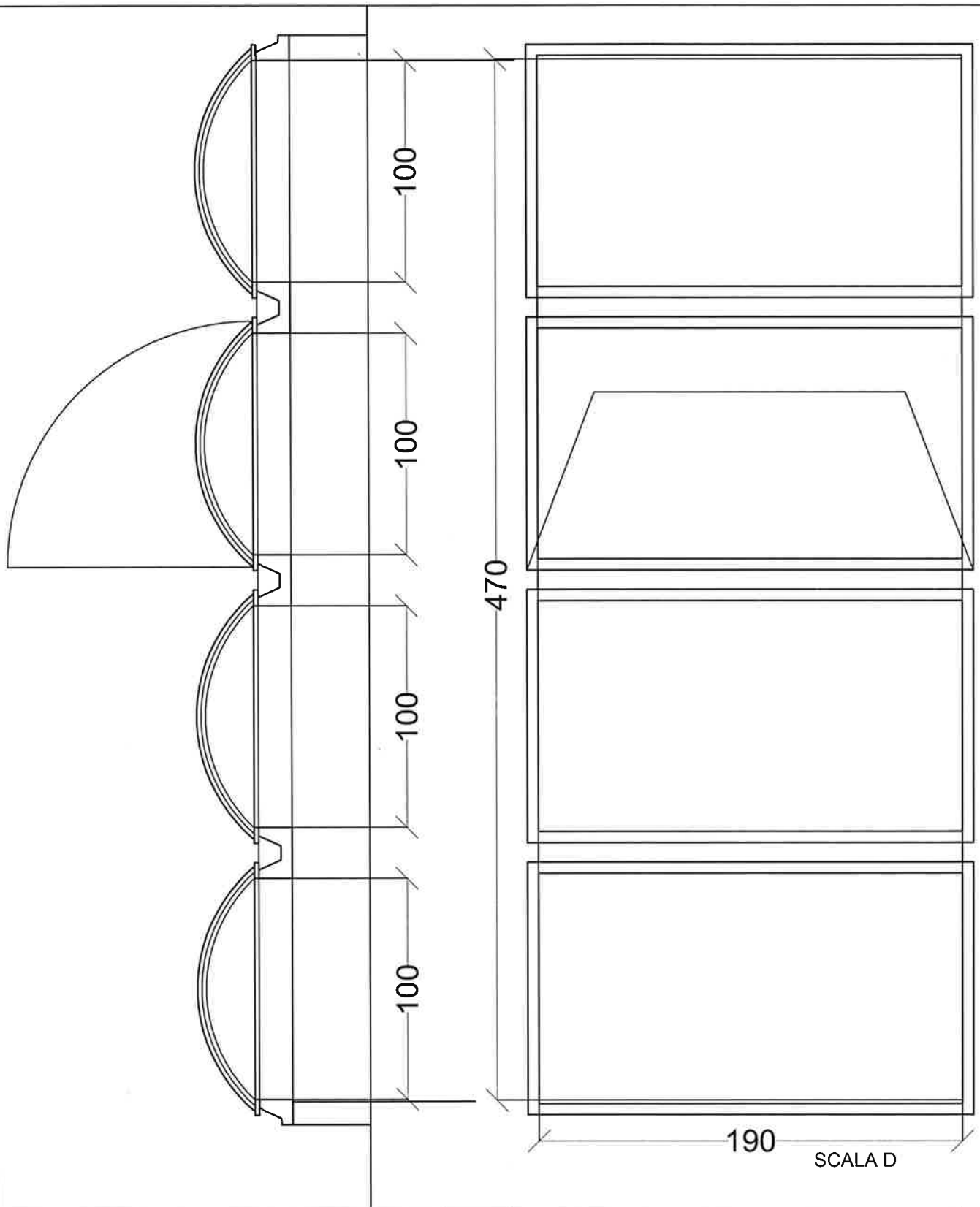
P04

SALA CONFERENZE

RESISTENZA AL FUOCO	REI 30	MANIGLIA	
CHIUDIORTA AUTOMATICO	-	SERRATURA	
MANIGLIONE ANTIPANICO	-		

N.B. il verso di apertura rappresentato è indicativo

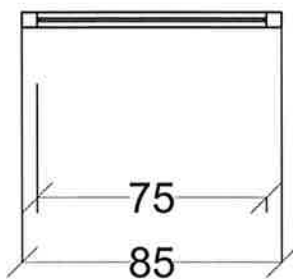
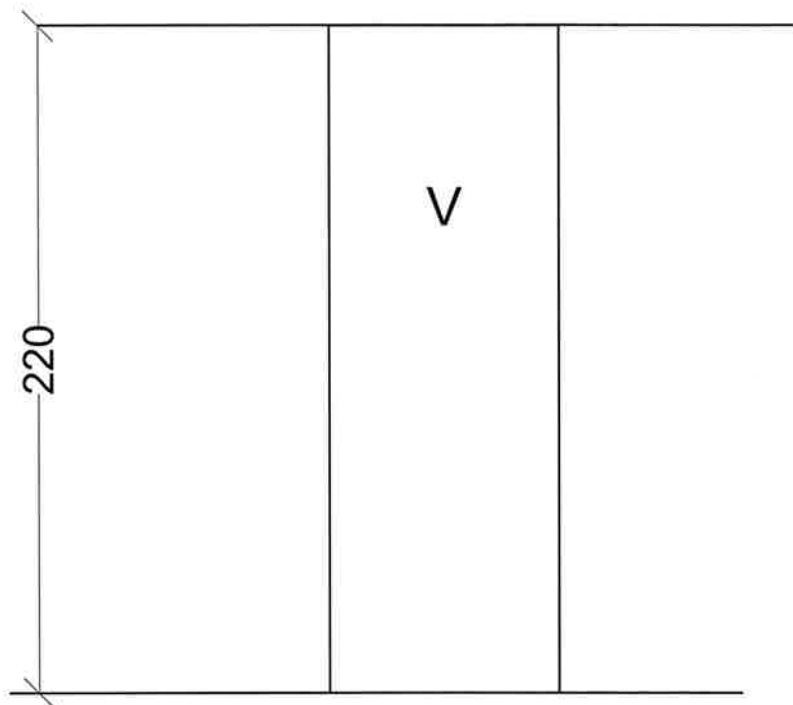
SCALA 1:25



RESISTENZA AL FUOCO	REI 30	MANIGLIA	
CHIUDIPIORTA AUTOMATICO	-	SERRATURA	
MANIGLIONE ANTIPANICO	-		

N.B. il verso di apertura rappresentato è indicativo

SCALA 1:25



SALA CONFERENZE

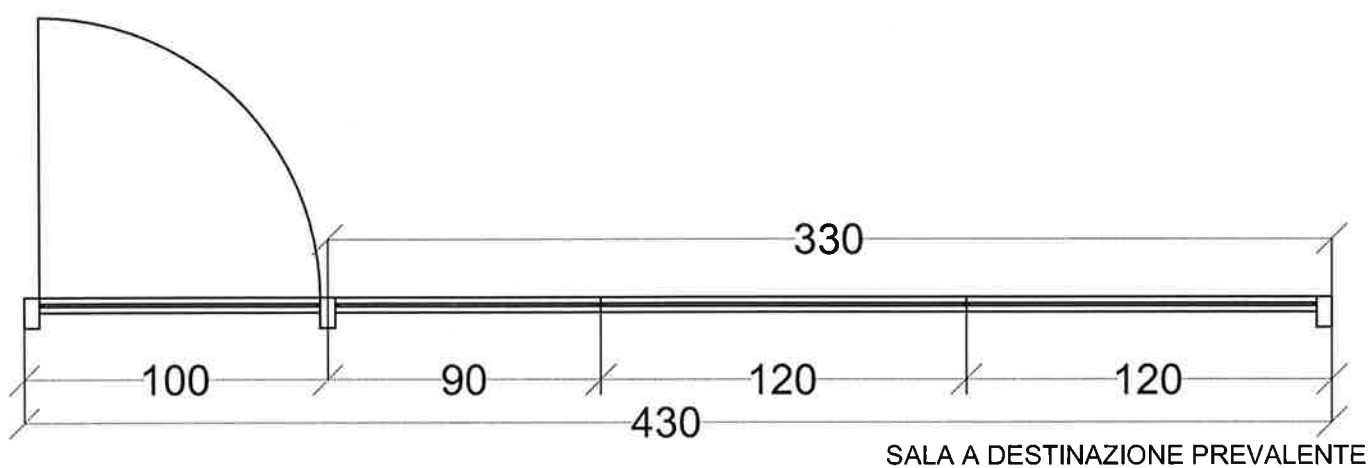
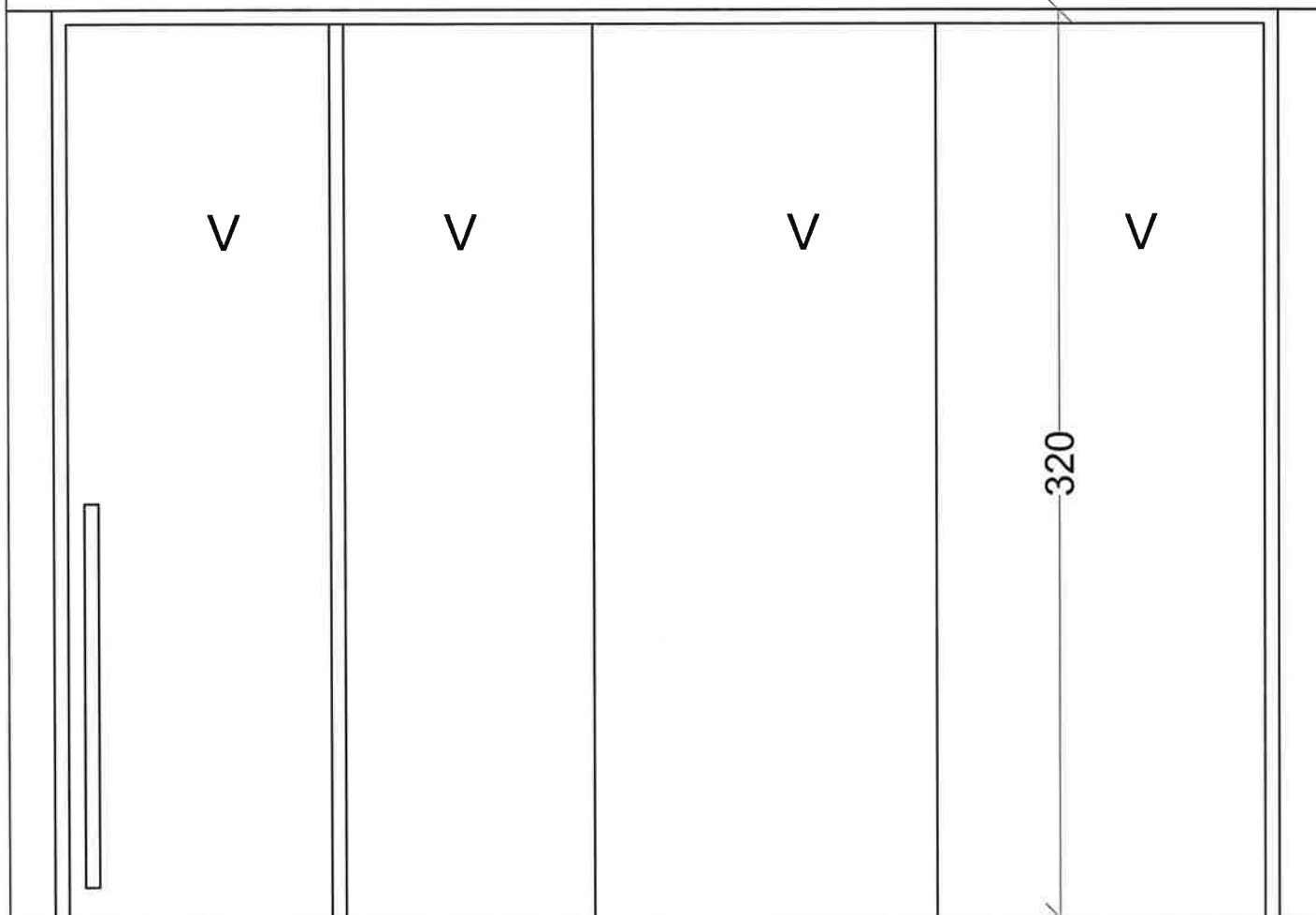
RESISTENZA AL FUOCO	-	MANIGLIA	
CHIUDIORTA AUTOMATICO	-	SERRATURA	
MANIGLIONE ANTIPANICO	-		

N.B. il verso di apertura rappresentato è indicativo

SCALA 1:25

TIPO INFISSO

V2



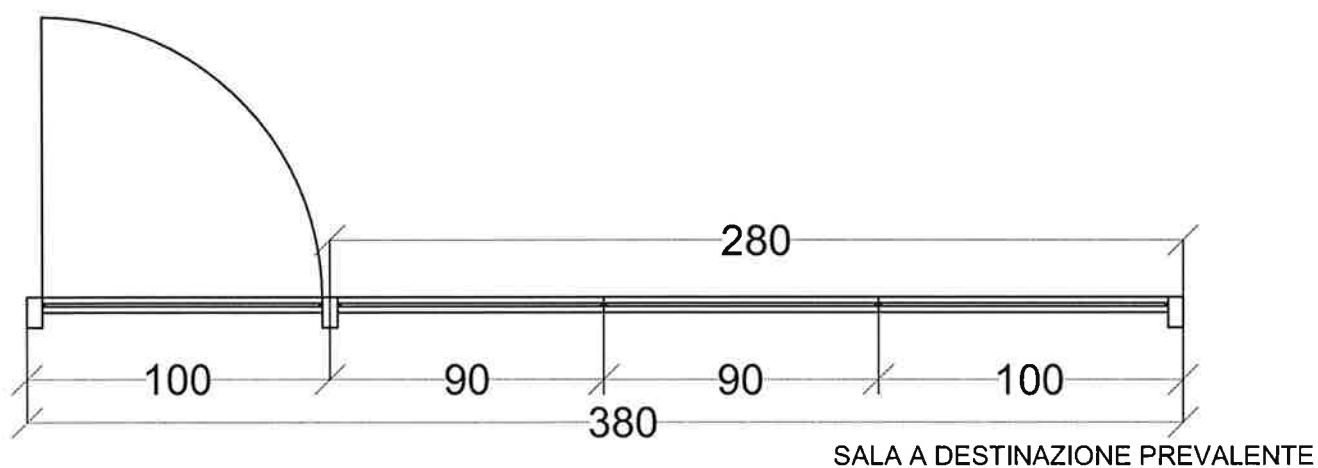
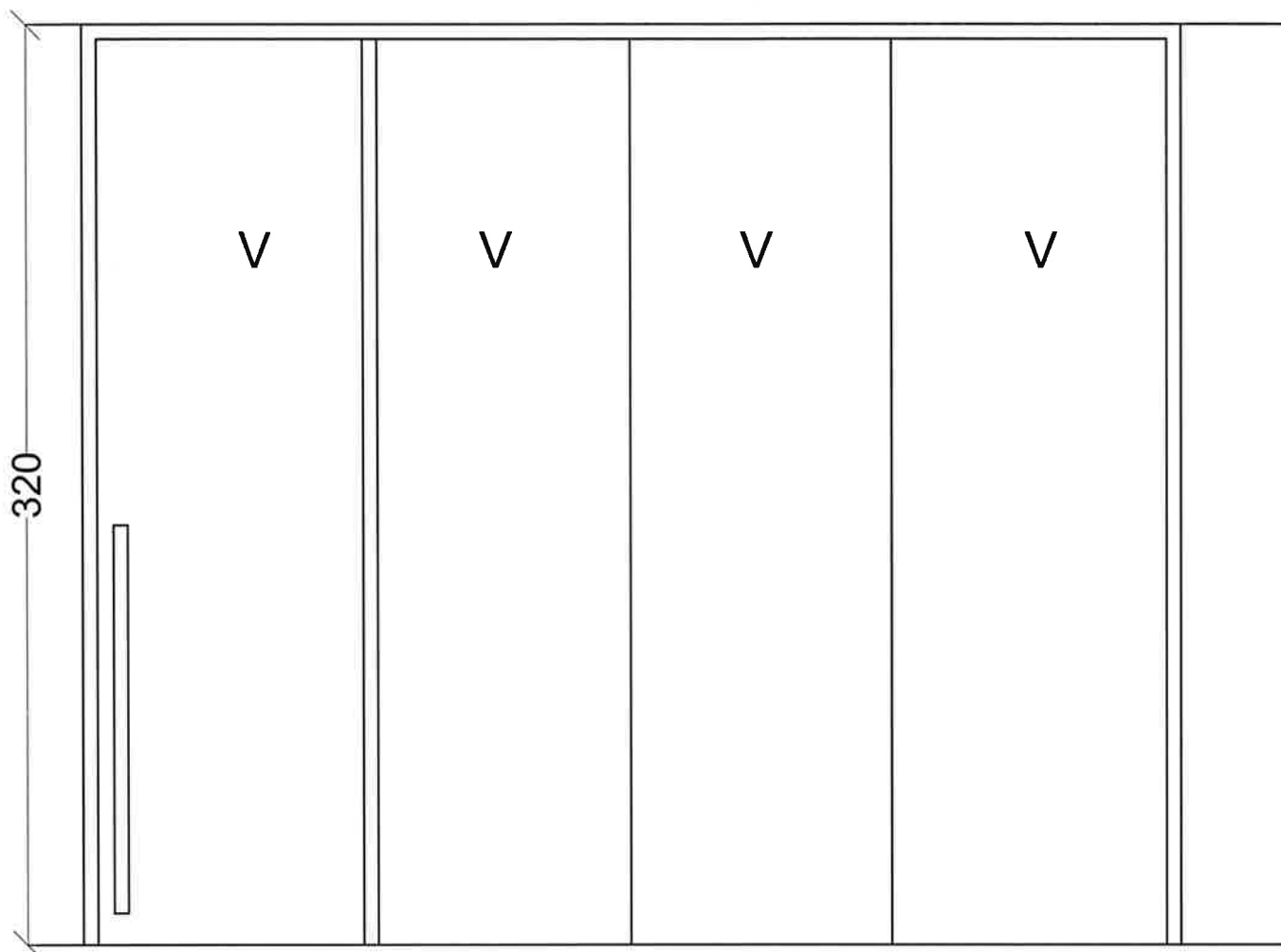
RESISTENZA AL FUOCO	-	MANIGLIA	EST INT
CHIUDIORTA AUTOMATICO	-	SERRATURA	•
MANIGLIONE ANTIPANICO	-		

N.B. il verso di apertura rappresentato è indicativo

SCALA 1:25

TIPO INFISSO

V3



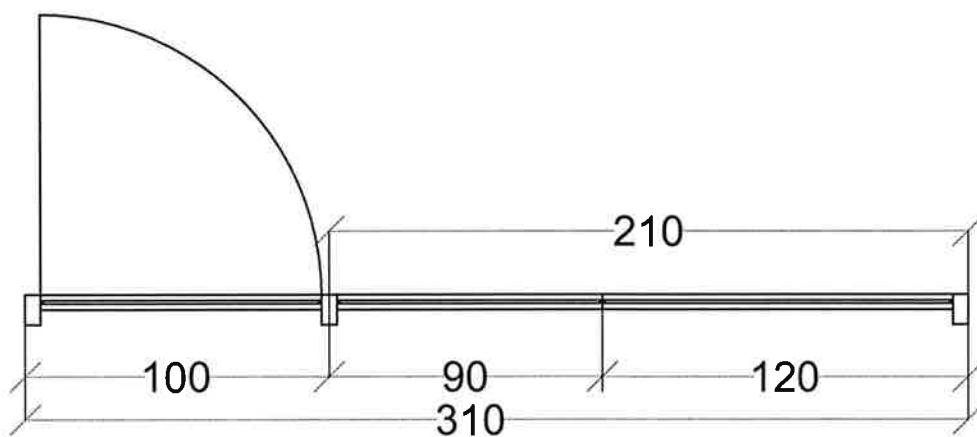
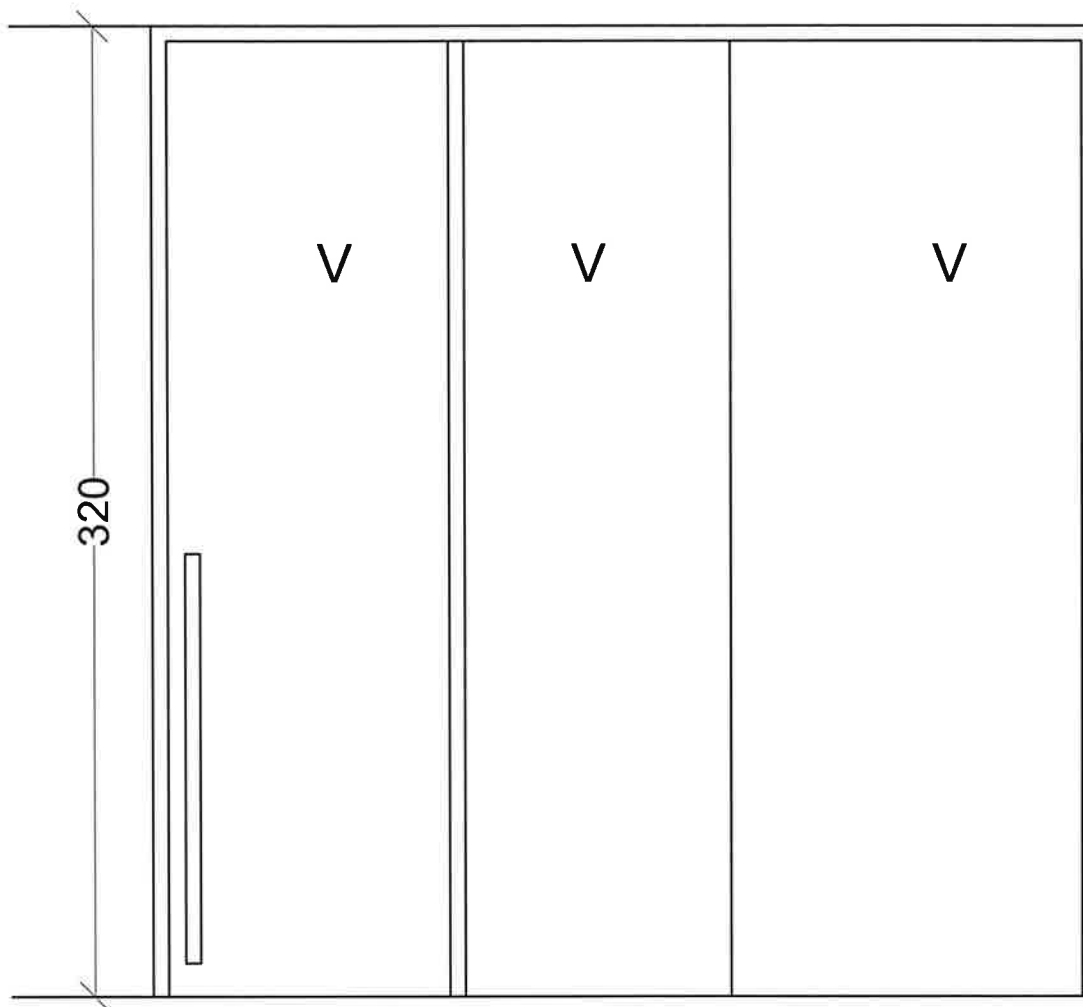
RESISTENZA AL FUOCO	-	MANIGLIA	EST INT
CHIUDIORTA AUTOMATICO	-	SERRATURA	•
MANIGLIONE ANTIPANICO	-		

N.B. il verso di apertura rappresentato è indicativo

SCALA 1:25

TIPO INFISSO

V4



SALA A DESTINAZIONE PREVALENTE

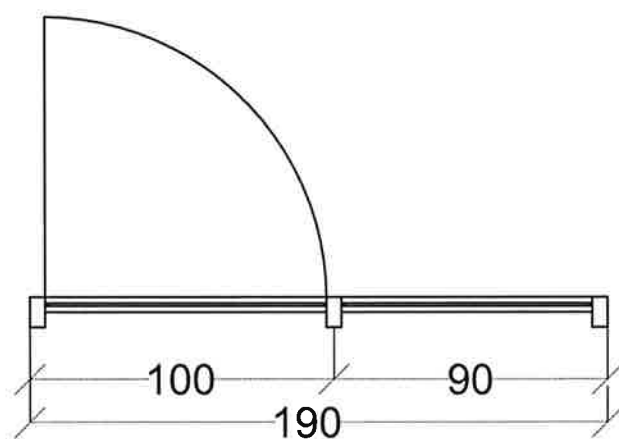
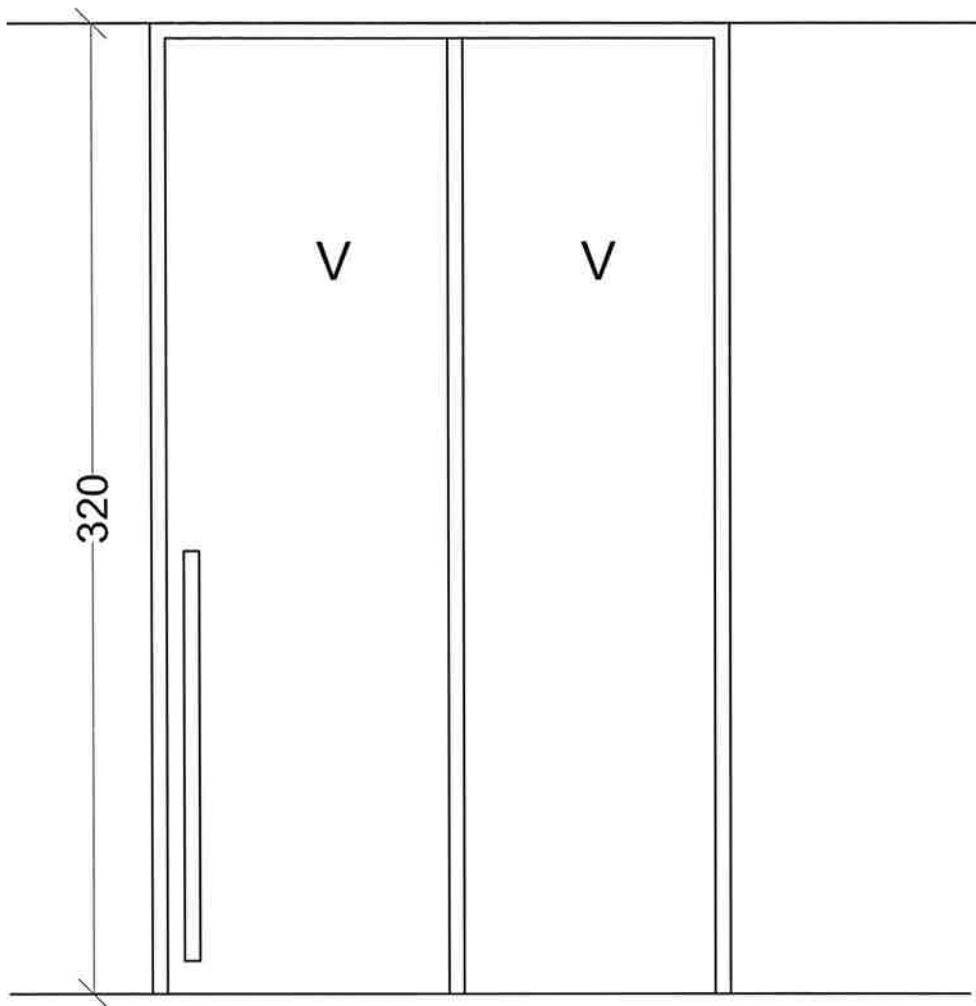
RESISTENZA AL FUOCO	-	MANIGLIA	EST INT
CHIUDIPIORTA AUTOMATICO	-	SERRATURA	•
MANIGLIONE ANTIPANICO	-		

N.B. il verso di apertura rappresentato è indicativo

SCALA 1:25

TIPO INFISSO

V5

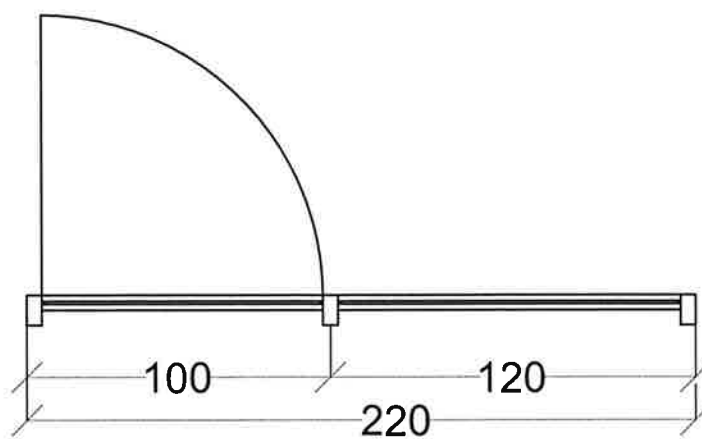
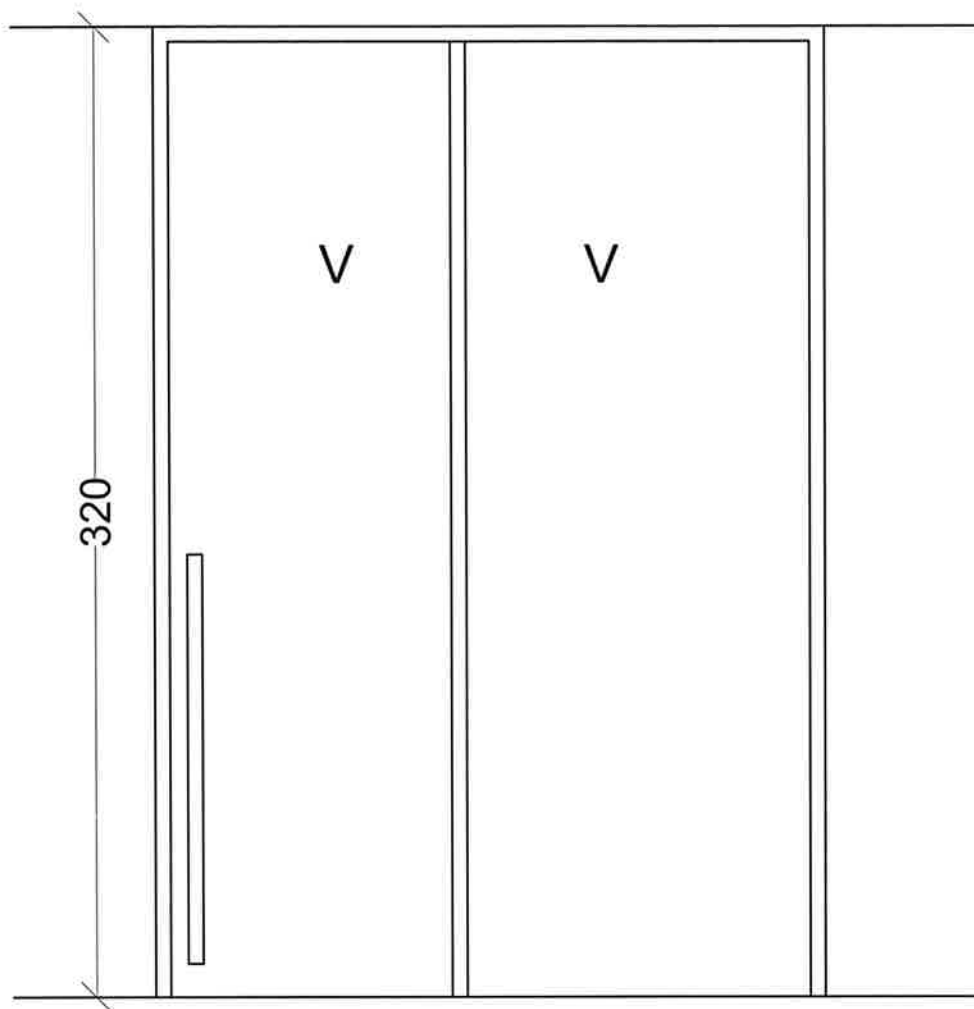


SALA A DESTINAZIONE PREVALENTE

RESISTENZA AL FUOCO	-	MANIGLIA	EST INT
CHIUDIORTA AUTOMATICO	-	SERRATURA	•
MANIGLIONE ANTIPANICO	-		

N.B. il verso di apertura rappresentato è indicativo

SCALA 1:25



SALA A DESTINAZIONE PREVALENTE

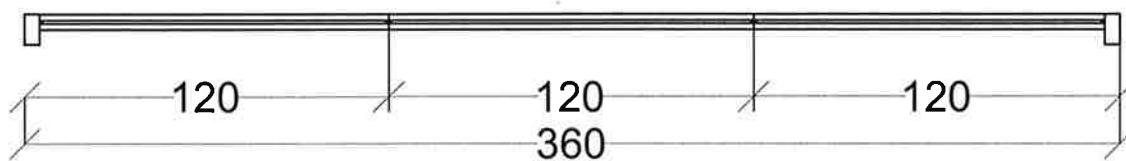
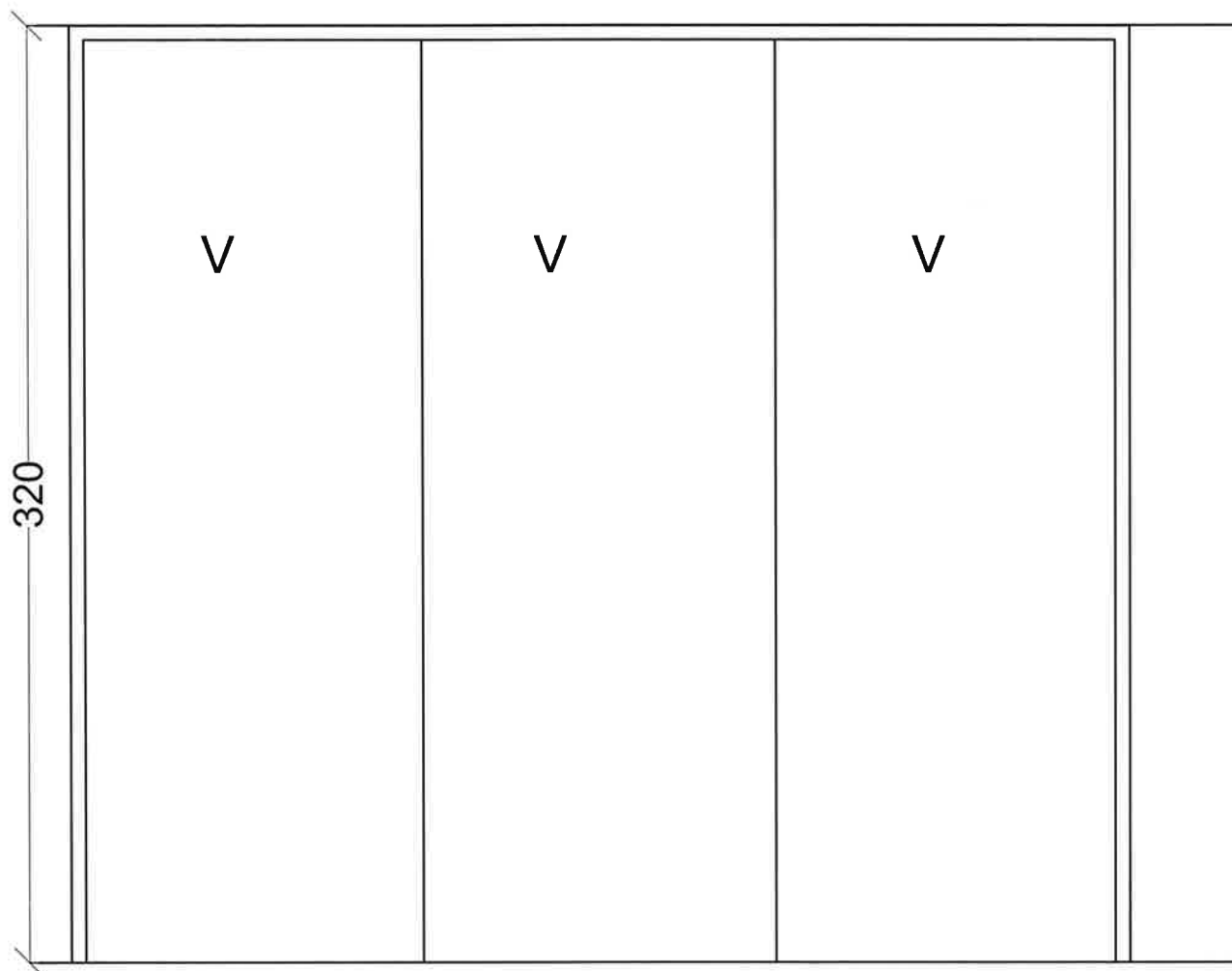
RESISTENZA AL FUOCO	-	MANIGLIA	EST INT
CHIUDIORTA AUTOMATICO	-	SERRATURA	•
MANIGLIONE ANTIPANICO	-		

N.B. il verso di apertura rappresentato è indicativo

SCALA 1:25

TIPO INFISSO

V7

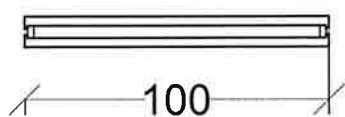
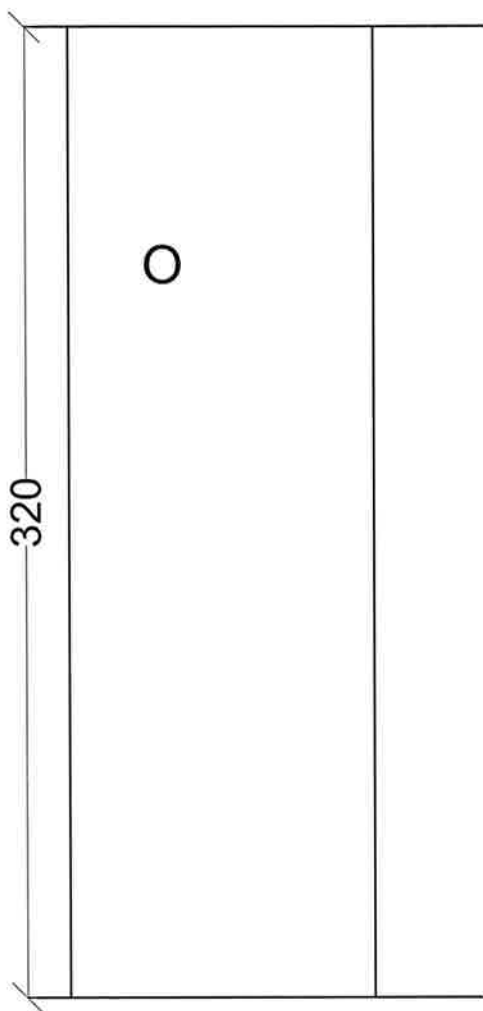


SALA A DESTINAZIONE PREVALENTE

RESISTENZA AL FUOCO	-	MANIGLIA	
CHIUDIPORTA AUTOMATICO	-	SERRATURA	
MANIGLIONE ANTIPANICO	-		

N.B. il verso di apertura rappresentato è indicativo

SCALA 1:25



SALA A DESTINAZIONE PREVALENTE

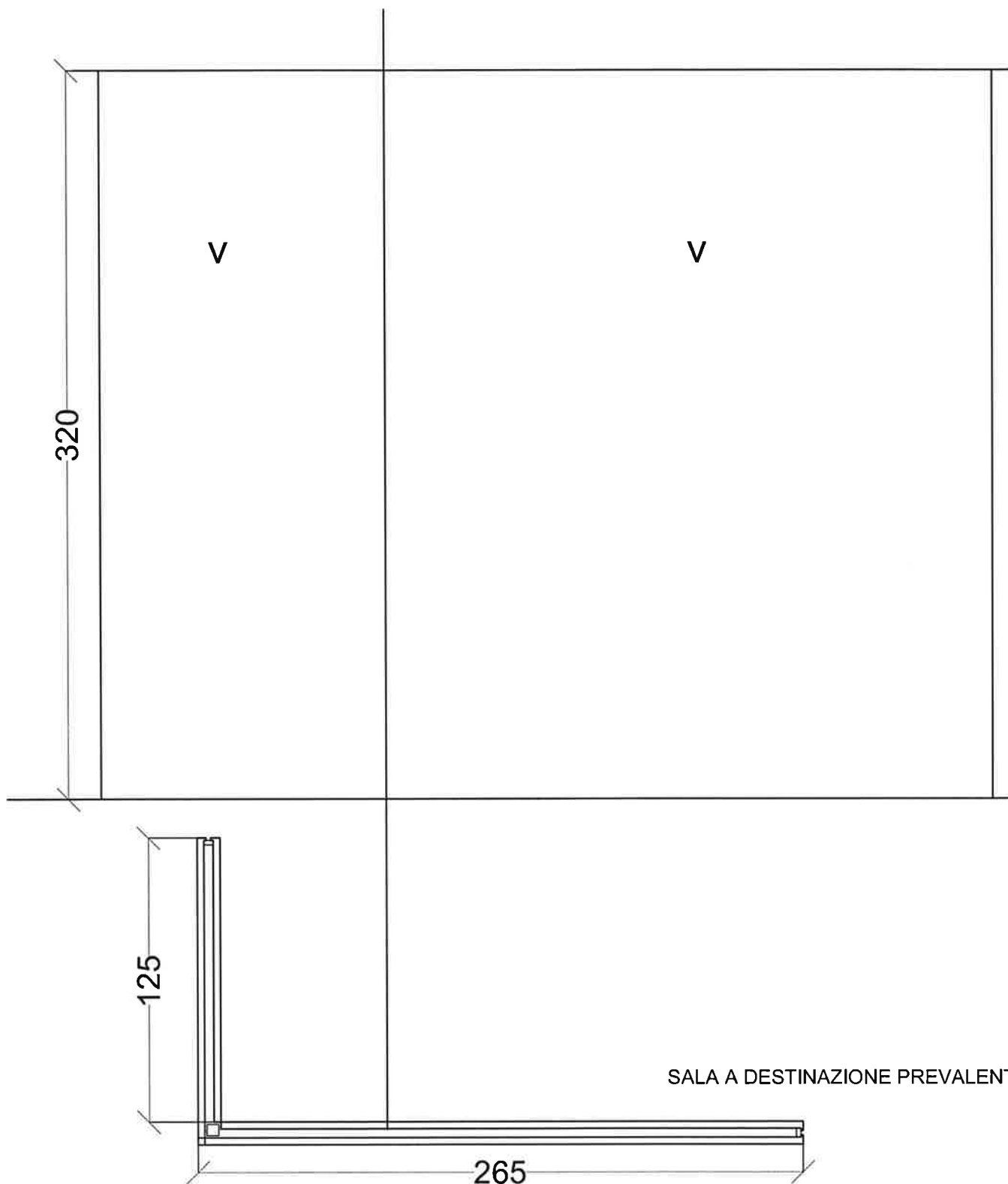
RESISTENZA AL FUOCO	-	MANIGLIA	
CHIUDIPORTA AUTOMATICO	-	SERRATURA	
MANIGLIONE ANTIPANICO	-		

N.B. il verso di apertura rappresentato è indicativo

SCALA 1:25

TIPO INFISSO

V9



RESISTENZA AL FUOCO	-	MANIGLIA	
CHIUDIORTA AUTOMATICO	-	SERRATURA	
MANIGLIONE ANTIPANICO	-		

N.B. il verso di apertura rappresentato è indicativo

SCALA 1:25